



TASK vol.12.1

Genuine Dental Instruments for Dentists, Hygienists and Technicians

ストリッピング インstrument STRIPPING INSTRUMENTS

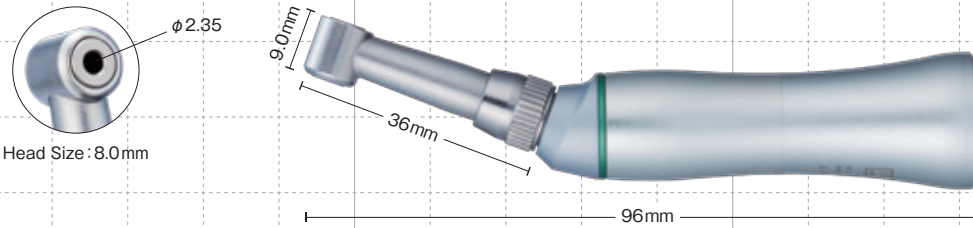
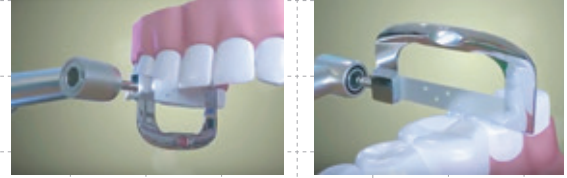
コントラ アンゲル

CONTRA ANGLE

- ・ For IPR (Interproximal Reduction)
- ・ 4:1 Speed Reduction For Excellent Torque
- ・ E-Type Connection
- ・ Vertical Reciprocating Move
- ・ 1.3mm Stroke Length
- ・ Made In Japan



1/1



▲ CGM-13V ストリッピング コントラアンゲル

STRIPPING CONTRA ANGLE

CODE NO.74921

医療機器認証番号 225ALBZX00008000

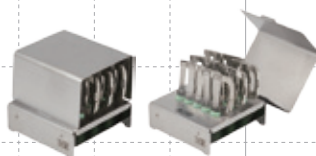
特定保守管理医療機器 ストレート・ギアードアンゲルハンドピース

ストリッピング ツール

STRIPPING TOOLS



<収納例>



▲ オート ストリッピング バースタンド (15本立)

AUTO STRIPPING BUR STAND (15 HOLES)

CODE NO.74912

●Size: D50mm×W50mm×H45mm



◀ オート ストリッピング ゲージ

AUTO STRIPPING GAUGE

CODE NO.74911

●Thickness:

0.1mm/0.2mm/0.25mm

0.3mm/0.4mm/0.5mm



◀ オート ストリッピング プッシュボタン

AUTO STRIPPING PUSH BUTTON

CODE NO.74913



オートストリッピングバー

AUTO STRIPPING BUR

医療機器届出番号 09B2X00010000365 一般医療機器・歯科研削用ストリップ

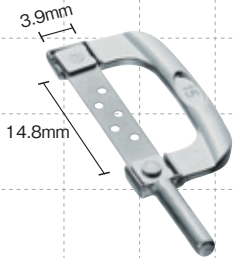


1/1

· Made by Myungsuns CNM



BOTH SIDE



▲ 15 μ m
003-015H
CODE NO.74931



▲ 25 μ m
003-025H
CODE NO.74932



▲ 40 μ m
003-040H
CODE NO.74933



▲ 60 μ m
003-060H
CODE NO.74934



▲ 90 μ m
003-090H
CODE NO.74935

SINGLE SIDE LEFT



▲ L15 μ m
004-015L
CODE NO.74961



▲ L25 μ m
004-025L
CODE NO.74962



▲ L40 μ m
004-040L
CODE NO.74963



▲ L60 μ m
004-060L
CODE NO.74964



▲ L90 μ m
004-090L
CODE NO.74965

SINGLE SIDE RIGHT



▲ R15 μ m
004-015R
CODE NO.04971



▲ R25 μ m
004-025R
CODE NO.04972



▲ R40 μ m
004-040R
CODE NO.04973



▲ R60 μ m
004-060R
CODE NO.04974



▲ R90 μ m
004-090R
CODE NO.04975

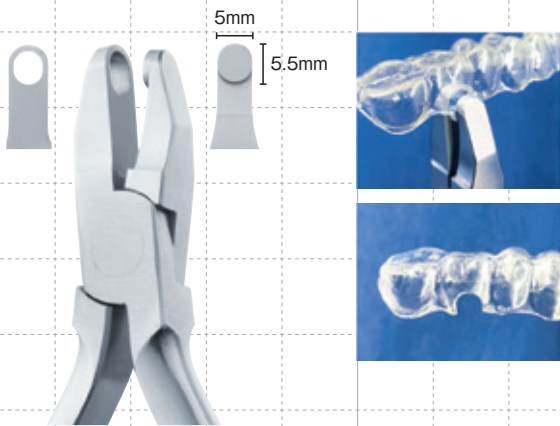
アライナー プライヤー ALIGNER PLIERS

クリア アライナー プライヤー

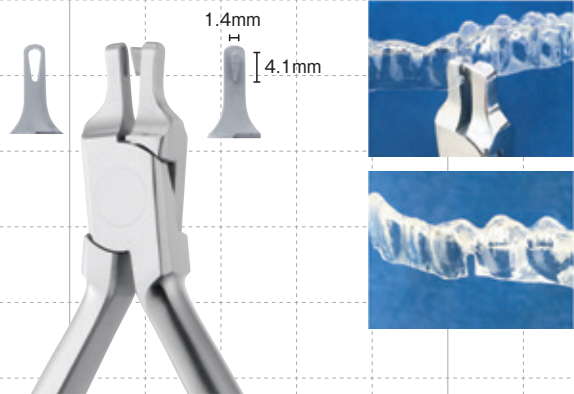
CLEAR ALIGNER PLIERS



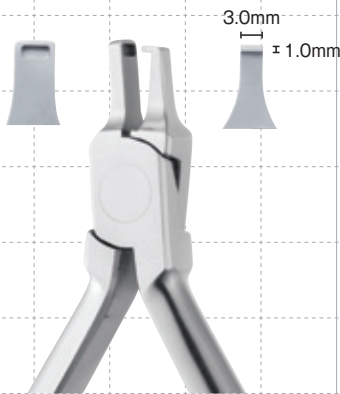
1/1



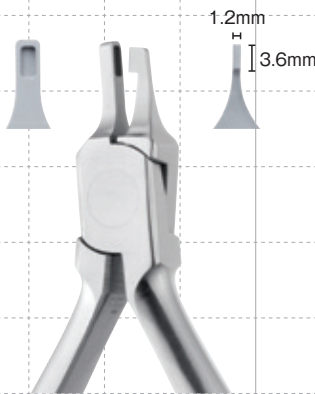
▲ 60-731
アライナー プライヤー
ALIGNER PLIER
Hole Punch
CODE NO.67310
全長：約 125mm
医療機器届出番号 09B2X00010000362
一般医療機器・歯科矯正用プライヤー



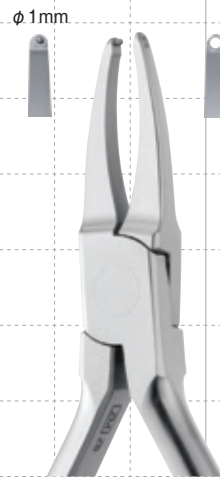
▲ 60-734
アライナー プライヤー
ALIGNER PLIER
Tear Drop
CODE NO.67340
全長：約 118mm
医療機器届出番号 09B2X00010000362
一般医療機器・歯科矯正用プライヤー



▲ 60-732
アライナー プライヤー
ALIGNER PLIER
Horizontal
CODE NO.67320
全長：約 118mm
医療機器届出番号 09B2X00010000362
一般医療機器・歯科矯正用プライヤー



▲ 60-733
アライナー プライヤー
ALIGNER PLIER
Vertical
CODE NO.67330
全長：約 118mm
医療機器届出番号 09B2X00010000362
一般医療機器・歯科矯正用プライヤー



▲ 60-735
アライナー プライヤー
ALIGNER PLIER
Dimple ϕ 1mm
CODE NO.67350
全長：約 132mm
医療機器届出番号 09B2X00010000362
一般医療機器・歯科矯正用プライヤー



カッティングプライヤー CUTTING PLIERS

金冠バサミ

CROWN SCISSORS



1/1



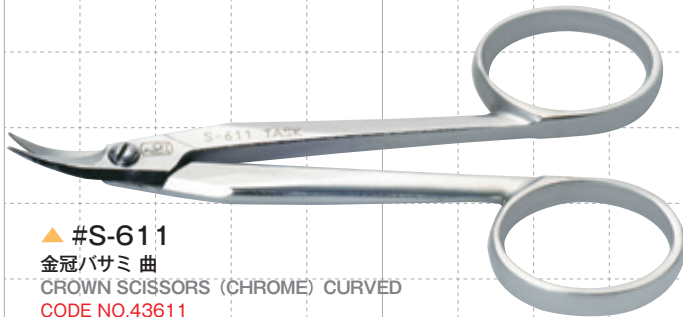
▲ #S-210

金冠バサミ 直
CROWN SCISSORS (CHROME) STRAIGHT
CODE NO.43210
全長：約 110mm
医療機器届出番号 09B2X00010000025
一般医療機器・歯科用金冠はさみ



▲ #S-211

金冠バサミ 曲
CROWN SCISSORS (CHROME) CURVED
CODE NO.43211
全長：約 110mm
医療機器届出番号 09B2X00010000025
一般医療機器・歯科用金冠はさみ



▲ #S-611

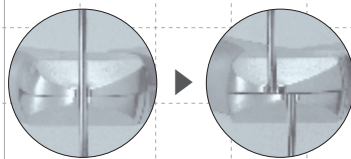
金冠バサミ 曲
CROWN SCISSORS (CHROME) CURVED
CODE NO.43611
全長：約 90mm
医療機器届出番号 09B2X00010000025
一般医療機器・歯科用金冠はさみ

ワイヤー カッター

WIRE CUTTER



1/1



▲フラットカッター

FLAT CUTTER
CODE NO.45020
全長：約 130mm
Hard Wires Only
先端部：φ0.6 ~ 1.0mm
側面部：φ1.0 ~ 1.2mm
Cut of top：φ0.6 ~ 1.0mm
Cut of side：φ1.0 ~ 1.2mm
医療機器届出番号 09B2X00010000102
一般医療機器・歯科技工用鉗子

- バリがなく、平ら（フラット）な断面が得られますから、研磨処理を軽減でき、寸法調整を手早く終えることができます。
- 2箇所の切り口（側面・先端）を使い分けることで、φ1.2mmとφ1.0mmのフラットカットができます。
- 手が小さな方でも扱いやすいよう、ハンドル最大開口幅を狭めに設計しています。
- Flat Cut End—The flat cut edge diminishes the adjusting process. It is enough to polish the edge slightly. It prevents a wire from making shorter than expected.
- Compact & Powerful—Good manipulation even for whose hands are small.
- Safety Design—Safe because the blades are untouchable by fingers.

▲60-004

パワー カッター
POWER CUTTER
CODE NO.60040
全長：約 168mm
Hard Wires & Soft Wires up to 1.5mm
医療機器届出番号 09B2X00010000100
一般医療機器・歯科技工用鉗子

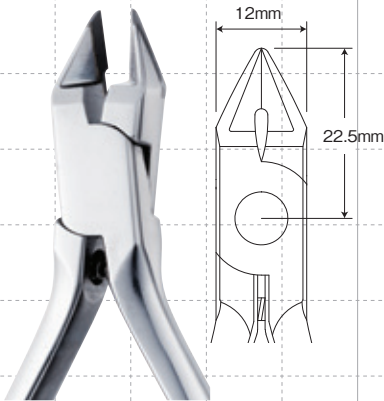
カッティングプライヤー CUTTING PLIERS

ピン & リガチャー カッター

PIN & LIGATURE CUTTERS

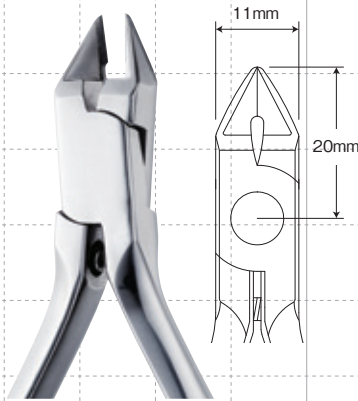


1/1



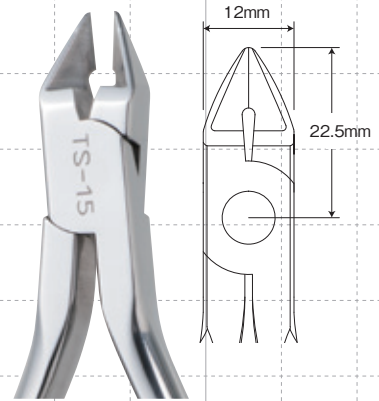
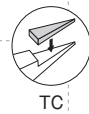
▲ 30-604WK
ピン&リガチャー カッター
PIN & LIGATURE CUTTER
CODE NO.66048

全長：約 119mm
Ligature Wires up to.016"
Elastic Ligatures
医療機器届出番号 09B2X00010000543
一般医療機器・歯科矯正用プライヤー



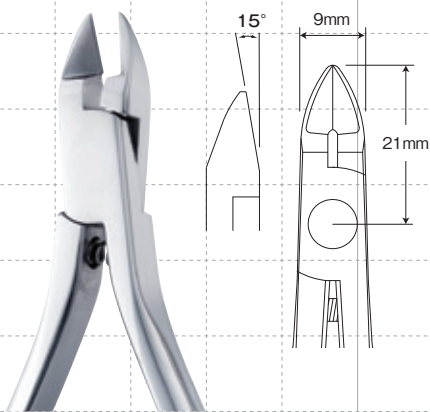
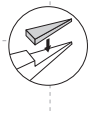
▲ 30-605WK
ピン&リガチャー カッター-ミニチュア
PIN & LIGATURE CUTTER-MINIATURE
CODE NO.66058

全長：約 116mm
Ligature Wires up to.016"
Elastic Ligatures
医療機器届出番号 09B2X00010000543
一般医療機器・歯科矯正用プライヤー



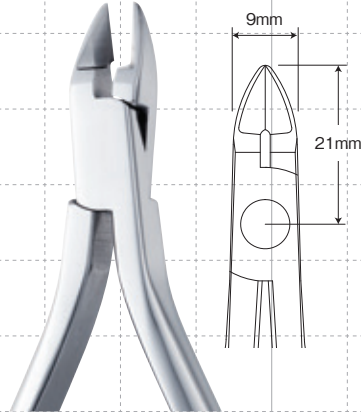
▲ TS-15 (TASK SPECIAL)
ピン&リガチャー カッター
PIN & LIGATURE CUTTER
CODE NO.60015

全長：約 118mm
Ligature Wires up to.016"
Elastic Ligature
医療機器届出番号 09B2X00010000543
一般医療機器・歯科矯正用プライヤー



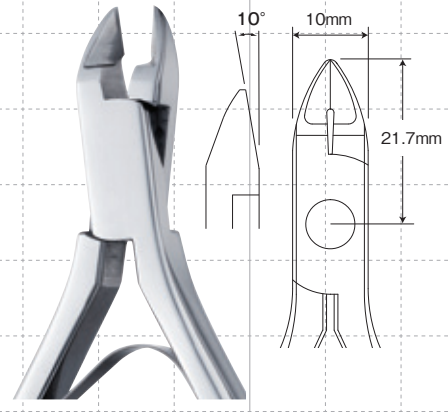
▲ 60-607
ピン&リガチャー カッター (スリム)
15° アングル
PIN & LIGATURE CUTTER-SLIM 15° ANGLE
CODE NO.66070

全長：約 126mm
Ligature Wires up to.015"
医療機器届出番号 09B2X00010000543
一般医療機器・歯科矯正用プライヤー



▲ 60-605S
ピン&リガチャー カッター-スリム
PIN & LIGATURE CUTTER-SLIM
CODE NO.66053

全長：約 126mm
Ligature Wires up to.015"
医療機器届出番号 09B2X00010000543
一般医療機器・歯科矯正用プライヤー



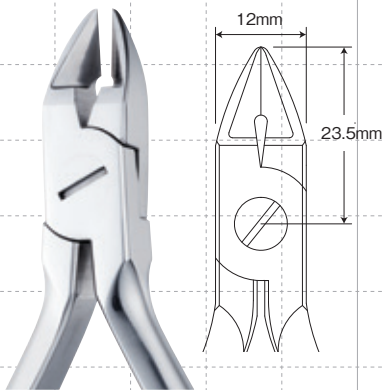
▲ 60-606S
ピン&リガチャー カッター-スリム
PIN & LIGATURE CUTTER-SLIM
CODE NO.66061

全長：約 120mm
Ligature Wires up to.015"
医療機器届出番号 09B2X00010000543
一般医療機器・歯科矯正用プライヤー





1/1

**▲ 60-604**ピン&リガチャー カッター
PIN & LIGATURE CUTTER

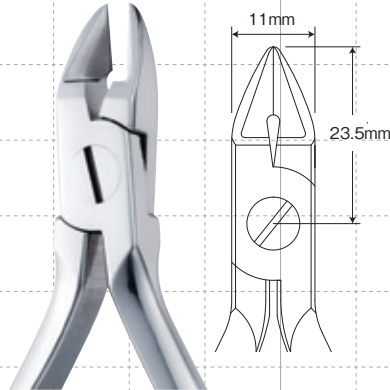
CODE NO.66040

全長：約 120mm

Ligature Wires up to.015"

医療機器届出番号 09B2X00010000543

一般医療機器・歯科矯正用プライヤ

**▲ 60-605**ピン&リガチャー カッター・ミニチュア
PIN & LIGATURE CUTTER-MINIATURE

CODE NO.66050

全長：約 120mm

Ligature Wires up to.015"

医療機器届出番号 09B2X00010000543

一般医療機器・歯科矯正用プライヤ

**▲ 60-620**アンギュラー リガチャー カッター -45° アングル
ANGULAR LIGATURE CUTTER-45° ANGLE

CODE NO.66200

全長：約 122mm

Ligature Wires up to.015"

医療機器届出番号 09B2X00010000807

一般医療機器・歯科矯正用プライヤ

**ハード ワイヤー カッター
HARD WIRE CUTTER**

1/1

**▲ 60-604H**ハード ワイヤー カッター
HARD WIRE CUTTER

CODE NO.66042

全長：約 119mm

Hard Wires up to.020" Round.

医療機器届出番号 09B2X00010000110

一般医療機器・歯科矯正用プライヤ



カッティング プライヤー CUTTING PLIERS

リガチャー カッター LIGATURE CUTTERS



1/1



PRORTHO
プロソ・シリーズ



PRORTHO
プロソ・シリーズ



▲ P-410

リバースド リガチャー カッター -40° アングル
REVERSED LIGATURE CUTTER-40° ANGLE

CODE NO.60410

全長：約 134mm

Ligature Wires up to .010"

医療機器届出番号 09B2X00010000807

一般医療機器・歯科矯正用プライヤー



▲ P-400

リガチャー カッター -40° アングル
LIGATURE CUTTER-40° ANGLE

CODE NO.60400

全長：約 134mm

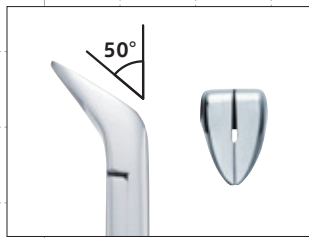
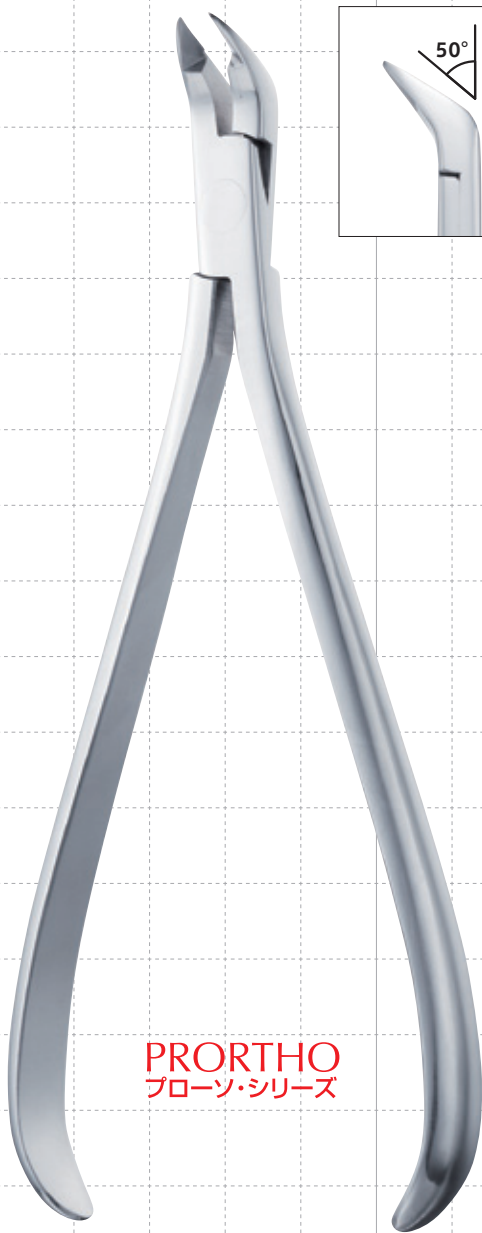
Ligature Wires up to .010"

医療機器届出番号 09B2X00010000807

一般医療機器・歯科矯正用プライヤー

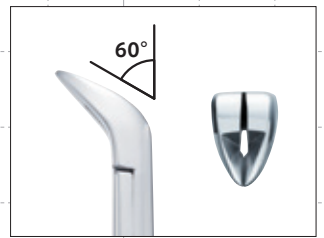
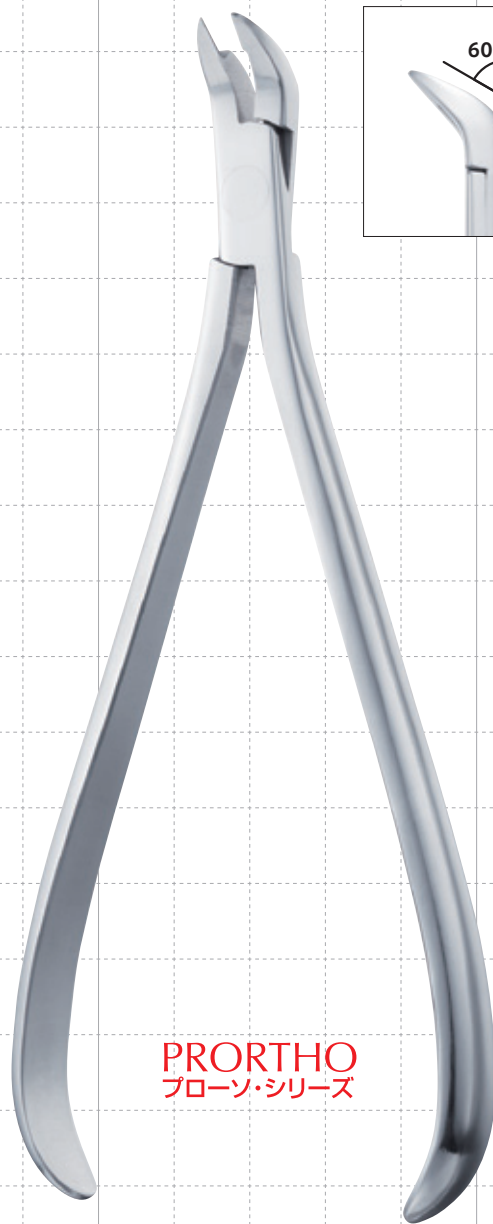


- The Smallest possible edges with the angle of 40 degrees allow an easy access to the lingual area and offer a wide view into the mouth.
- Two models are available according to the operative area ; regular or reversed edges. It assumes the proper operation in a wide view.
- The curves of the handle are conventionally located below with the stronger curving line. It gives stable feeling of a grip while operating in the hard to reach area.



PRORTHO
プロソ・シリーズ

▲ **P-420**
リガチャー カッター -50° アングル
LIGATURE CUTTER-50° ANGLE
CODE NO.60420
全長：約 160mm
Ligature Wires up to .012"
医療機器届出番号 09B2X00010000807
一般医療機器・歯科矯正用プライヤ



PRORTHO
プロソ・シリーズ

▲ **P-430**
リバースド リガチャー カッター -60° アングル
REVERSED LIGATURE CUTTER-60° ANGLE
CODE NO.60430
全長：約 160mm
Ligature Wires up to .012"
医療機器届出番号 09B2X00010000807
一般医療機器・歯科矯正用プライヤ

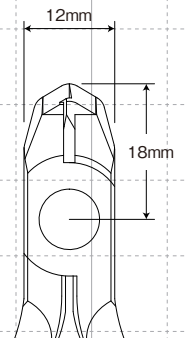


ディスタル エンド カッター

DISTAL END CUTTERS



1/1



▲ 30-550K

ディスタル エンド セーフティー カッター
DISTAL END SAFETY CUTTER

CODE NO.65508

全長：約 115mm

■ Rectangular Wires up to .022" x .028"

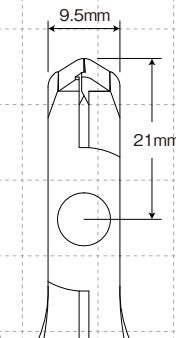
● Round Wires up to .012" ~ .020"

医療機器届出番号 09B2X00010000094

一般医療機器・歯科矯正用プライヤ



TC



▲ 30-550S

ディスタル エンド セーフティー カッター - スリム
DISTAL END SAFETY CUTTER-SLIM

CODE NO.65501

全長：約 120mm

■ Rectangular Wires up to .022" x .028"

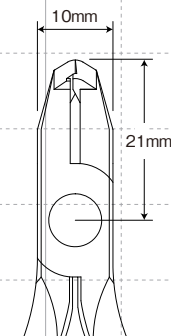
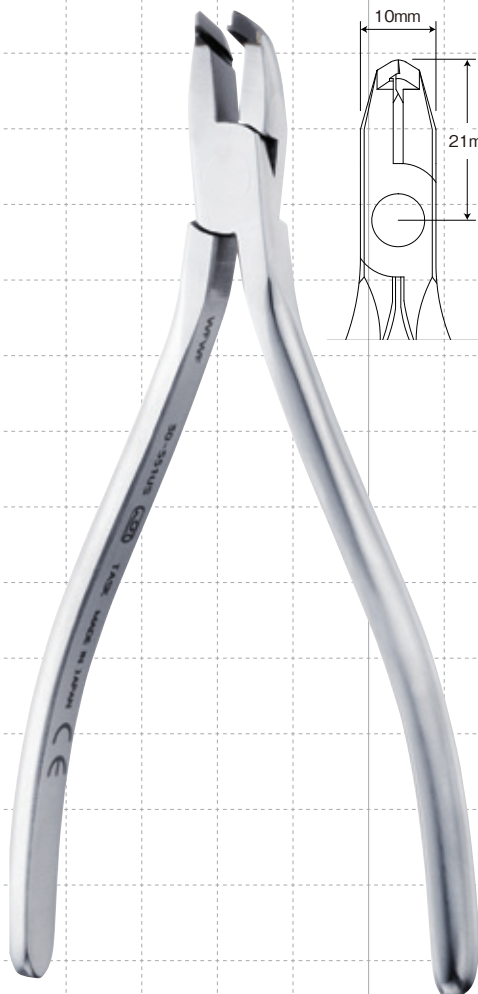
● Round Wires up to .012" ~ .020"

医療機器届出番号 09B2X00010000094

一般医療機器・歯科矯正用プライヤ



TC



30-551US



30-550S



30-551US



30-550S

- 下顎へアクセスしやすいように、先端部をスリムにしました。
- ハンドルは通常より長くして、最大開口幅も狭くしました。
手が小さい方でも扱いやすくなっています。

▲ 30-551US

ディスタル エンド セーフティー カッター - スリム
DISTAL END SAFETY CUTTER-SLIM

CODE NO.65507

全長：約 130mm

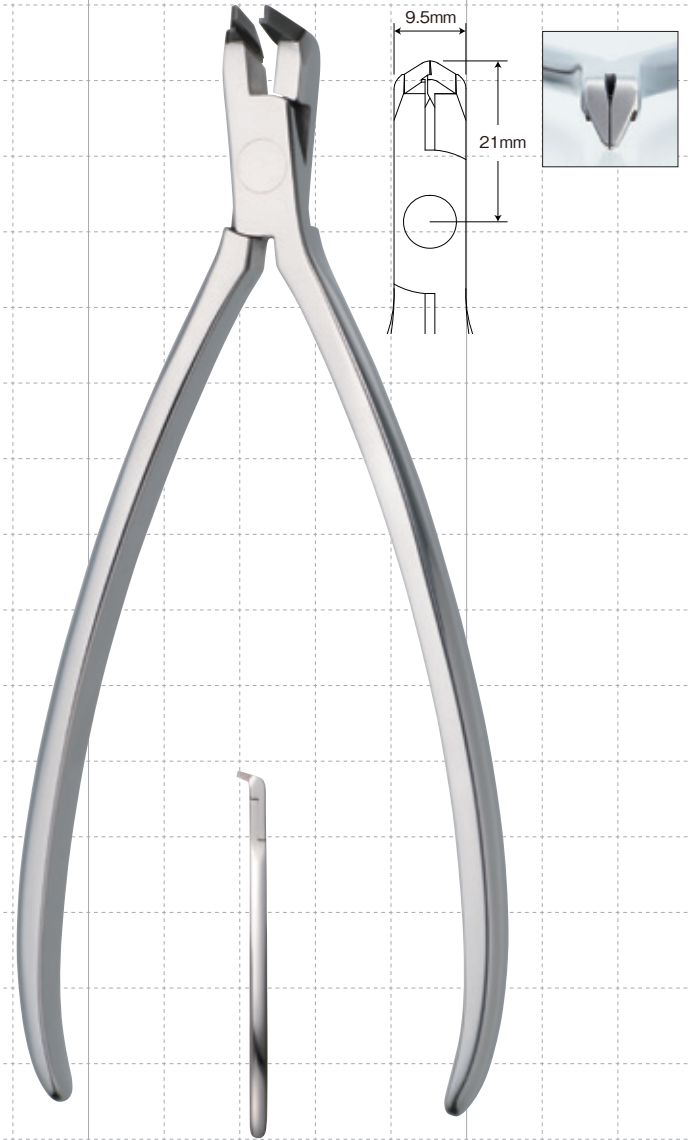
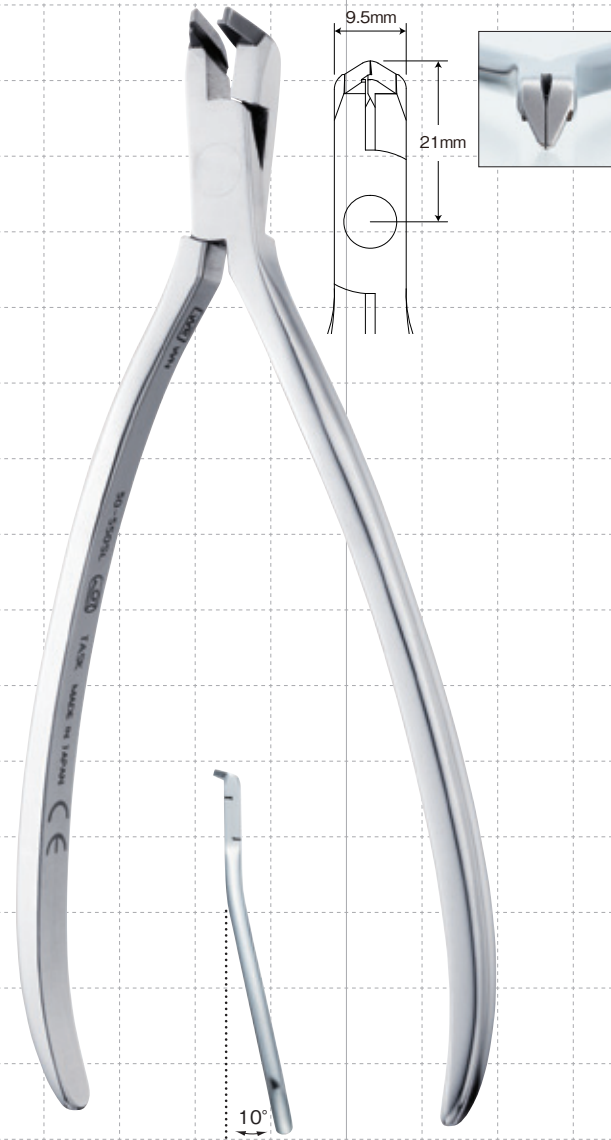
■ Rectangular Wires up to .022" x .028"

● Round Wires up to .012" ~ .020"

医療機器届出番号 09B2X00010000094

一般医療機器・歯科矯正用プライヤ





▲ 30-550SL

ディスタル エンド セーフティーカッター - スリム
(ロング ハンドル)

DISTAL END SAFETY CUTTER-SLIM
(LONG HANDLE)

CODE NO.65502

全長：約 147mm

■ Rectangular Wires up to .022" x .028"

● Round Wires up to .012" ~ .020"

医療機器届出番号 09B2X00010000094

一般医療機器・歯科矯正用プライヤ

●30-550Sのロングハンドルタイプ。

●ハンドルに 10° の角度が付いています。



TC

▲ 30-550SLS

ディスタル エンド セーフティーカッター - スリム
(ロング ハンドル ストレート)

DISTAL END SAFETY CUTTER-SLIM
(LONG HANDLE STRAIGHT)

CODE NO.65506

全長：約 147mm

■ Rectangular Wires up to .022" x .028"

● Round Wires up to .012" ~ .020"

医療機器届出番号 09B2X00010000094

一般医療機器・歯科矯正用プライヤ

●30-550Sのロングハンドルタイプ。



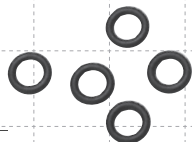
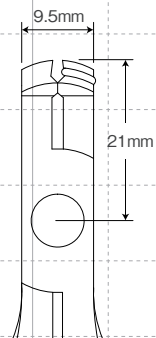
TC

ディスタル エンド カッター

DISTAL END CUTTERS

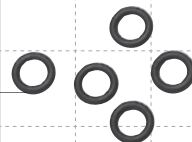
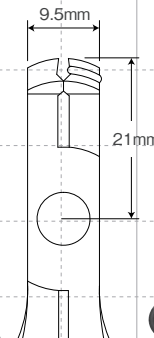
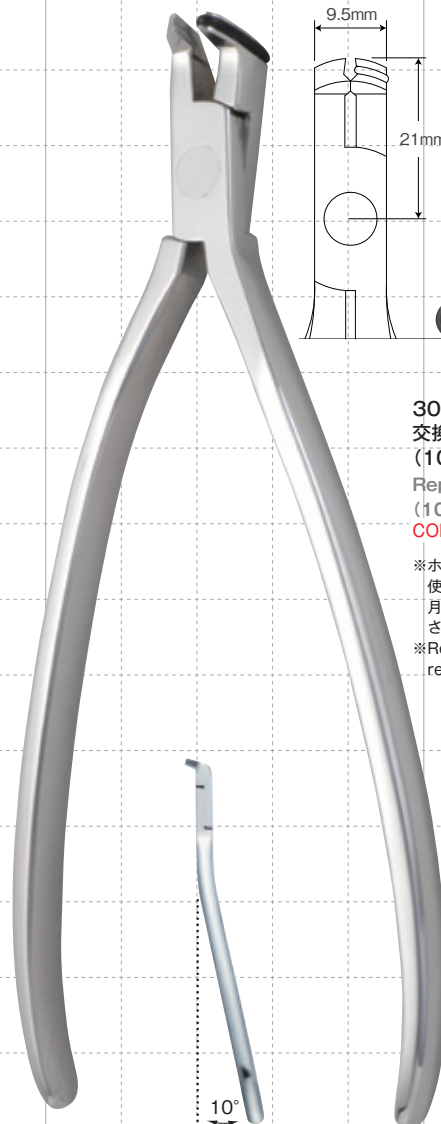


1/1



30-950
交換用ホールドリング
(10個入)
Replacement Hold-Ring
(10/pk.)
CODE NO.69500

※ホールドリングは消耗品です。
使用頻度にもよりますが、1ヶ月に一度は新品と交換してください。
※Recommended to be replaced every four weeks.



30-950
交換用ホールドリング
(10個入)
Replacement Hold-Ring
(10/pk.)
CODE NO.69500

※ホールドリングは消耗品です。
使用頻度にもよりますが、1ヶ月に一度は新品と交換してください。
※Recommended to be replaced every four weeks.

▲ 30-550SF

ディスタル エンド セーフティーカッター-スリム
(フラッシュカットタイプ)
DISTAL END SAFETY CUTTER-SLIM
(FLUSH CUT TYPE)

CODE NO.65503

全長: 約 121mm

■ Rectangular Wires up to .022" x .028"

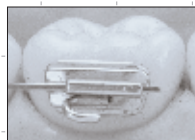
● Round Wires up to .012" ~ .020"

医療機器届出番号 09B2X00010000094

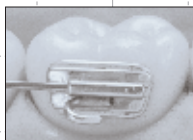
一般医療機器・歯科矯正用プライヤー

● **Flush cut** : Permits to cut wires flush to buccal tube.

● Holds any wire made of stainless steel or Ni-Ti alloy at the hold ring in heat-proof rubber.



By regular distal end safety cutter



By distal end safety cutter flush cut type



▲ 30-550FL

ディスタル エンド セーフティーカッター-スリム
(フラッシュカットタイプ-ロングハンドル)
DISTAL END SAFETY CUTTER-SLIM
(FLUSH CUT TYPE - LONG HANDLE)

CODE NO.65505

全長: 約 147mm

■ Rectangular Wires up to .022" x .028"

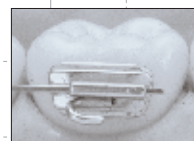
● Round Wires up to .012" ~ .020"

医療機器届出番号 09B2X00010000331

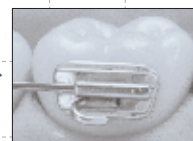
一般医療機器・歯科矯正用プライヤー

● **Flush cut** : Permits to cut wires flush to buccal tube.

● Holds any wire made of stainless steel or Ni-Ti alloy at the hold ring in heat-proof rubber.



By regular distal end safety cutter



By distal end safety cutter flush cut type





▲ 30-553

ディスタル エンド セーフティーカッター - スリム
(ノーリング フラッシュカットタイプ)
DISTAL END SAFETY CUTTER-SLIM
(FLUSH CUT TYPE)

CODE NO.65510

全長：約 128mm

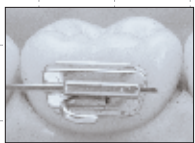
■ Rectangular Wires up to .022" x .028"

● Round Wires up to .012" ~ .020"

医療機器届出番号 09B2X00010000094

一般医療機器・歯科矯正用プライヤ

- **Flush cut** : Permits to cut wires flush to buccal tube.
- Holds any wire made of stainless steel or Ni-Ti alloy at the hold ring in heat-proof rubber.



By regular distal end safety cutter



By distal end safety cutter flush cut type

▲ 30-554

ディスタル エンド セーフティーカッター - スリム
(ノーリング フラッシュカットタイプ - ロングハンドル)

DISTAL END SAFETY CUTTER-SLIM
(FLUSH CUT TYPE - LONG HANDLE)

CODE NO.65511

全長：約 147mm

■ Rectangular Wires up to .022" x .028"

● Round Wires up to .012" ~ .020"

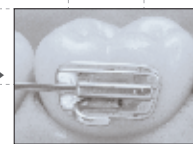
医療機器届出番号 09B2X00010000094

一般医療機器・歯科矯正用プライヤ

- **Flush cut** : Permits to cut wires flush to buccal tube.
- Holds any wire made of stainless steel or Ni-Ti alloy at the hold ring in heat-proof rubber.



By regular distal end safety cutter



By distal end safety cutter flush cut type

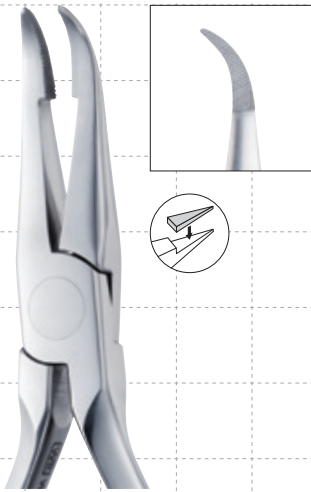
ユーティリティー プライヤー UTILITY PLIERS

ウイングート ユーティリティー プライヤー

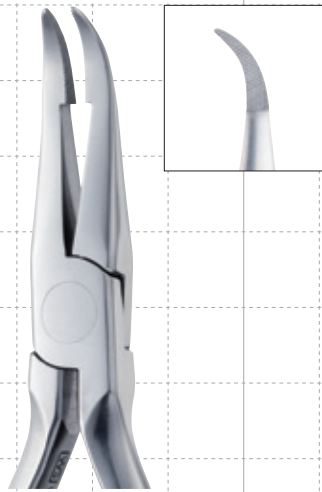
WEINGART UTILITY PLIERS



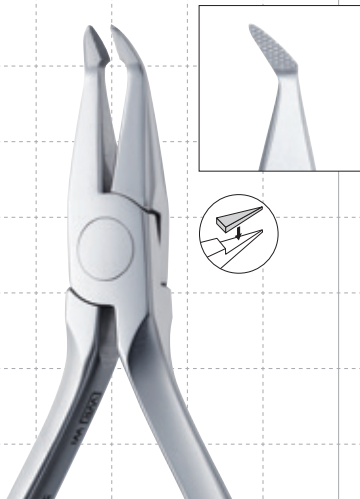
1/1



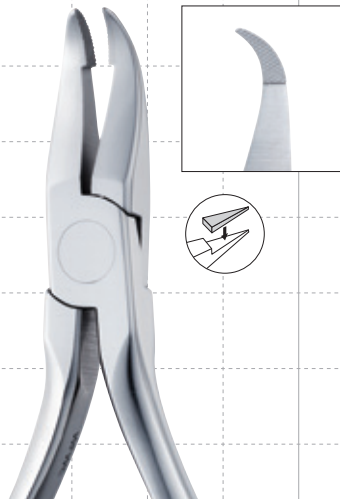
▲ 60-501T
ウイングート ユーティリティー プライヤー
WEINGART UTILITY PLIER
CODE NO.65011
全長：約 136mm
医療機器届出番号 09B2X00010000544
一般医療機器・歯科矯正用プライヤ



▲ 60-501
ウイングート ユーティリティー プライヤー
WEINGART UTILITY PLIER
CODE NO.65010
全長：約 136mm
医療機器届出番号 09B2X00010000544
一般医療機器・歯科矯正用プライヤ



▲ 30-502T
ウイングート ユーティリティー プライヤー
WEINGART UTILITY PLIER
CODE NO.65021
全長：約 127mm
医療機器届出番号 09B2X00010000544
一般医療機器・歯科矯正用プライヤ



▲ TS-20 (TASK SPECIAL)
ウイングート ユーティリティー プライヤー
WEINGART UTILITY PLIER
CODE NO.60020
全長：約 128mm
医療機器届出番号 09B2X00010000544
一般医療機器・歯科矯正用プライヤ



▲ P-300
リンガル ユーティリティー プライヤー
(ロング ハンドル)
LINGUAL UTILITY PLIER
(LONG HANDLE)
CODE NO.60300
全長：約 175mm
医療機器届出番号 09B2X00010000323
一般医療機器・歯科矯正用プライヤ



← 約41mm →

ハンドル幅が通常より約1cm狭く、
回転させやすくなっています。
The width between two handles
measures about 1cm less than
the regular How plier and it
allows rotating of the plier easily.

▲ 60-504

ウインガート ユーティリティ プライヤー - スモール
WEINGART UTILITY PLIER - SMALL

CODE NO.65040

全長：約 147mm

医療機器届出番号 09B2X00010000544

一般医療機器・歯科矯正用プライヤー

ハウ プライヤー

HOW PLIERS



1/1



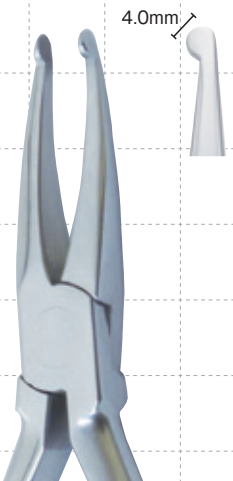
▲ 60-306T
ハウ プライヤー
HOW PLIER
CODE NO.63061
全長：約 138mm
Tips are 1/8"(3.2mm) diameter.
医療機器届出番号 09B2X00010000112
一般医療機器・歯科矯正用プライヤ



▲ 60-306
ハウ プライヤー
HOW PLIER
CODE NO.63060
全長：約 138mm
Tips are 1/8"(3.2mm) diameter.
医療機器届出番号 09B2X00010000112
一般医療機器・歯科矯正用プライヤ



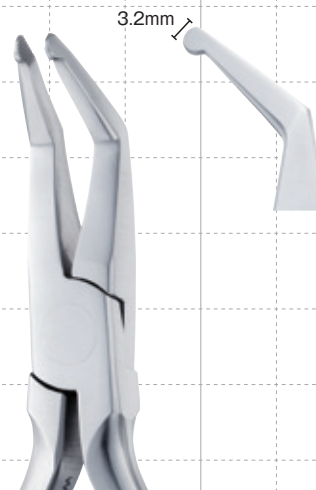
▲ 60-307
ハウ プライヤー - スモール
HOW PLIER-SMALL
CODE NO.63070
全長：約 138mm
Tips are 3/32"(2.4mm) diameter.
医療機器届出番号 09B2X00010000112
一般医療機器・歯科矯正用プライヤ



▲ 60-309
ハウ プライヤー - スリムハンドル
HOW PLIER-SLIM HANDLE
CODE NO.63090
全長：約 147mm
Tips are 5/32"(4.0mm) diameter.
医療機器届出番号 09B2X00010000112
一般医療機器・歯科矯正用プライヤ



← 約41mm →
ハンドル幅が通常より約1cm狭く、
回転させやすくなっています。
The width between two handles
measures about 1cm less than
the regular How plier and it
allows rotating of the plier easily.



▲ 60-308
ハウ プライヤー - オフセット
HOW PLIER-OFFSET
CODE NO.63080
全長：約 136mm
Tips are 1/8"(3.2mm) diameter.
医療機器届出番号 09B2X00010000112
一般医療機器・歯科矯正用プライヤ

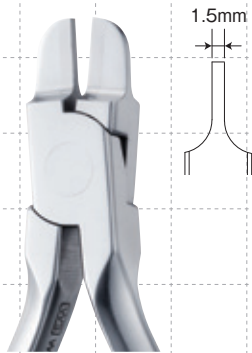
ベンディング プライヤー BENDING PLIERS

トルキング プライヤー

TORQUING PLIERS



1/1



▲ 60-303T

ツイード アーチ ベンディング プライヤー
TWEED ARCH BENDING PLIER

CODE NO.63031

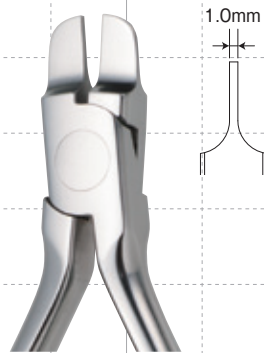
全長：約 117mm

Beaks are .060" wide, parallel at .020" opening

■ Rectangular Wires up to .022" x .028"

医療機器届出番号 09B2X00010000121

一般医療機器・歯科矯正用プライヤー



▲ 60-303

ツイード アーチ ベンディング プライヤー
TWEED ARCH BENDING PLIER

CODE NO.63030

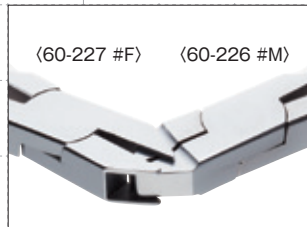
全長：約 116mm

Beaks are .043" wide, parallel at .020" opening

■ Rectangular Wires up to .022" x .028"

医療機器届出番号 09B2X00010000121

一般医療機器・歯科矯正用プライヤー



▲ 60-227 #F

トルキング プライヤー

TORQUING PLIER

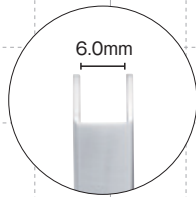
CODE NO.62270

全長：約 121mm

■ Rectangular Wires up to .022" x .028"

医療機器届出番号 09B2X00010000354

一般医療機器・歯科矯正用プライヤー



▲ 60-226 #M

トルキング プライヤー

TORQUING PLIER

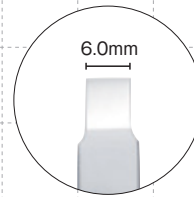
CODE NO.62260

全長：約 121mm

■ Rectangular Wires up to .022" x .028"

医療機器届出番号 09B2X00010000354

一般医療機器・歯科矯正用プライヤー



ベンディング プライヤー BENDING PLIERS

ループ フォーミング プライヤー

LOOP FORMING PLIERS



1/1

Wires up to .028" (0.7mm)



▲ 60-074

ヤング プライヤー

YOUNG PLIER

CODE NO.60740

全長：約 120mm

Wires up to .028"~.040" (0.7~1.0mm)

医療機器届出番号 09B2X00010000114

一般医療機器・歯科矯正用プライヤ



▲ 60-213

ジャラバック プライヤー

JARABAK PLIER

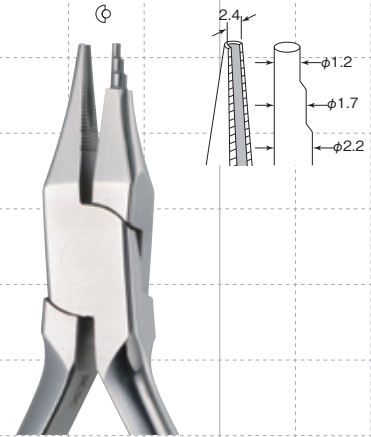
CODE NO.62130

全長：約 127mm

Wires up to .020" (0.5mm)

医療機器届出番号 09B2X00010000115

一般医療機器・歯科矯正用プライヤ



▲ 60-305

ループ フォーミング プライヤー

LOOP FORMING PLIER

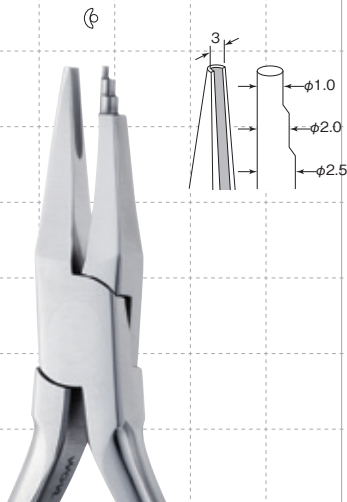
CODE NO.63050

全長：約 125mm

Wires up to .022" (0.55mm)

医療機器届出番号 09B2X00010000116

一般医療機器・歯科矯正用プライヤ



▲ 60-304

ツイード ループ フォーミング プライヤー

TWEED LOOP FORMING PLIER

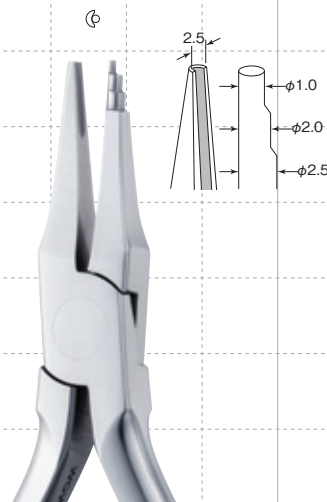
CODE NO.63040

全長：約 131mm

Wires up to .022" (0.55mm)

医療機器届出番号 09B2X00010000117

一般医療機器・歯科矯正用プライヤ



▲ 60-304S

オメガ ループ フォーミング プライヤー

OMEGA LOOP FORMING PLIER

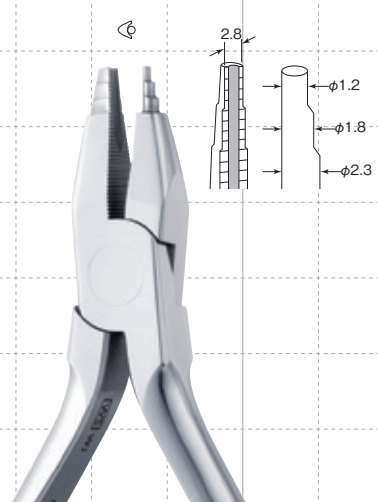
CODE NO.63041

全長：約 132mm

Wires up to .022" (0.55mm)

医療機器届出番号 09B2X00010000118

一般医療機器・歯科矯正用プライヤ



▲ 60-421

ループ フォーミング プライヤー 鶴見大型

LOOP FORMING PLIER OLD TYPE

CODE NO.64210

全長：約 125mm

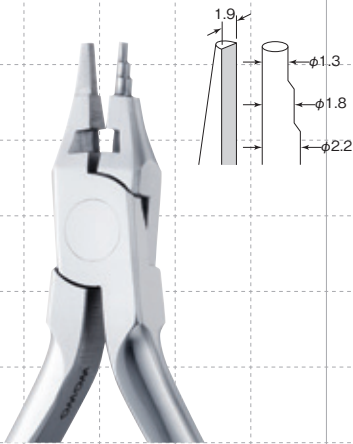
Wires up to .025" (0.6mm)

医療機器届出番号 09B2X00010000116

一般医療機器・歯科矯正用プライヤ



1/1



▲ 60-430CK

キム プライヤー - カッター付き

KIM PLIER-WITH CUTTER

CODE NO.64303

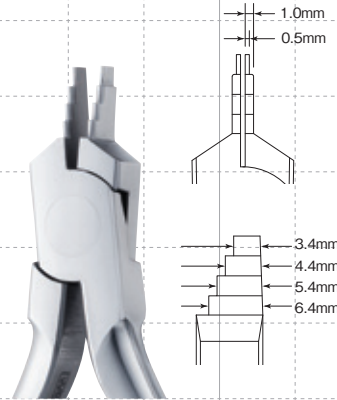
全長: 約 121mm

For bending of multiple edgewise arch wires.

■ Rectangular Wires up to .016" x .022"

医療機器届出番号 09B2X00010000119

一般医療機器・歯科矯正用プライヤー



▲ 60-302

ナンス クロージング ループプライヤー

NANCE CLOSING LOOP PLIER

CODE NO.63020

全長: 約 117mm

Beaks are parallel at .020" opening

Wires up to .022" (0.55mm)

医療機器届出番号 09B2X00010000120

一般医療機器・歯科矯正用プライヤー



▲ 60-320

オプティカル プライヤー

OPTICAL PLIER

CODE NO.63020

全長: 約 127mm

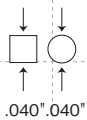
Wires up to .022" (0.55mm)

バード ビーク プライヤー

BIRD BEAK PLIERS



1/1



▲ 30-314T

バード ビーク プライヤー

BIRD BEAK PLIER

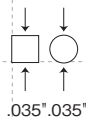
CODE NO.63141

全長: 約 117mm

Wires up to .032" (0.8mm)

医療機器届出番号 09B2X00010000122

一般医療機器・歯科矯正用プライヤー



▲ 60-314

バード ビーク プライヤー

BIRD BEAK PLIER

CODE NO.63140

全長: 約 117mm

Wires up to .030" (0.75mm)

医療機器届出番号 09B2X00010000122

一般医療機器・歯科矯正用プライヤー

ライト ワイヤ プライヤー

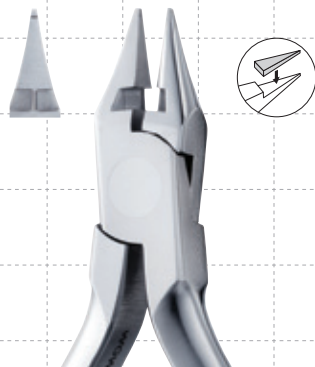
LIGHT WIRE PLIERS



1/1



.028" .028"



▲ 30-315C

ライト ワイヤ プライヤー カッター付き
-角ピーク部ミゾ付き

LIGHT WIRE PLIER WITH CUTTER
-GROOVED SQUARE TIP

CODE NO.63152

全長：約 120mm

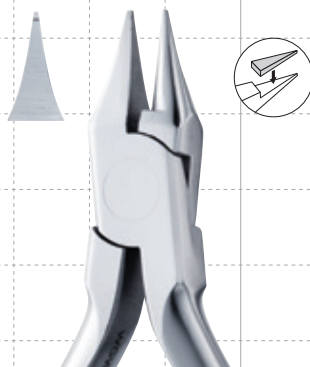
Wires up to.020" (0.5mm)

医療機器届出番号 09B2X00010000123

一般医療機器・歯科矯正用プライヤ



.028" .028"



▲ 30-315T

ライト ワイヤ プライヤー
-角ピーク部ミゾ付き

LIGHT WIRE PLIER
-GROOVED SQUARE TIP

CODE NO.63151

全長：約 120mm

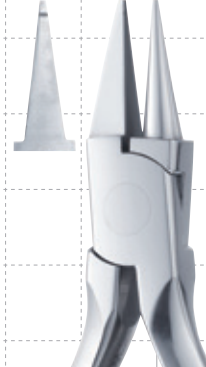
Wires up to.020" (0.5mm)

医療機器届出番号 09B2X00010000123

一般医療機器・歯科矯正用プライヤ



.028" .028"



▲ 60-315

ライト ワイヤ プライヤー
-角ピーク部ミゾ付き

LIGHT WIRE PLIER
-GROOVED SQUARE TIP

CODE NO.63150

全長：約 124mm

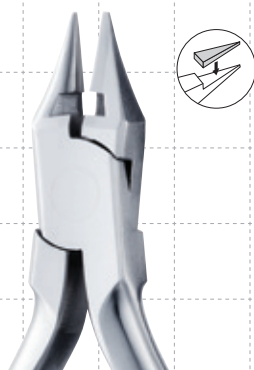
Wires up to.018" (0.45mm)

医療機器届出番号 09B2X00010000123

一般医療機器・歯科矯正用プライヤ



.028" .028"



▲ 30-316C

ライト ワイヤ プライヤー - カッター付き
LIGHT WIRE PLIER WITH CUTTER

CODE NO.63162

全長：約 120mm

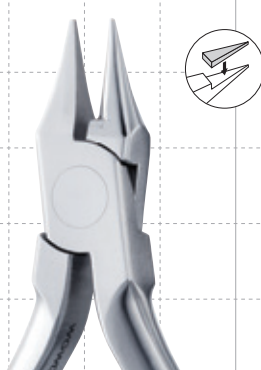
Wires up to.020" (0.5mm)

医療機器届出番号 09B2X00010000123

一般医療機器・歯科矯正用プライヤ



.028" .028"



▲ 30-316T

ライト ワイヤ プライヤー
LIGHT WIRE PLIER

CODE NO.63161

全長：約 120mm

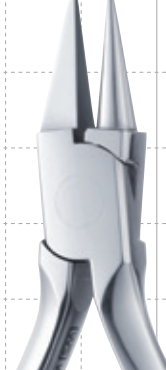
Wires up to.020" (0.5mm)

医療機器届出番号 09B2X00010000123

一般医療機器・歯科矯正用プライヤ



.028" .028"



▲ 60-316

ライト ワイヤ プライヤー
LIGHT WIRE PLIER

CODE NO.63160

全長：約 124mm

Wires up to.018" (0.45mm)

医療機器届出番号 09B2X00010000123

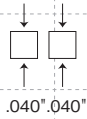
一般医療機器・歯科矯正用プライヤ

ワイヤー ベンディング プライヤー

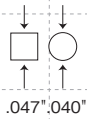
WIRE BENDING PLIERS



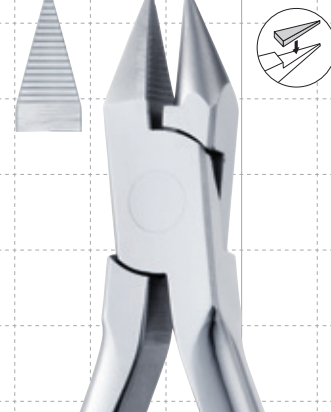
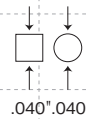
1/1



▲ **60-214T**
 アダムス プライヤー (ユニバーサル)
 ADAMS PLIER (UNIVERSAL)
CODE NO.62141
 全長: 約 132mm
 Wires up to .040" (1.0mm)
 医療機器届出番号 09B2X00010000129
 一般医療機器・歯科矯正用プライヤー

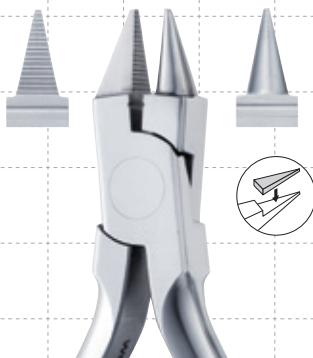
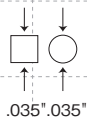


▲ **60-214TR**
 アダムス スプリング フォーミング プライヤー
 ADAMS SPRING FORMING PLIER
CODE NO.62142
 全長: 約 132mm
 Wires up to .040" (1.0mm)
 医療機器届出番号 09B2X00010000565
 一般医療機器・歯科矯正用プライヤー

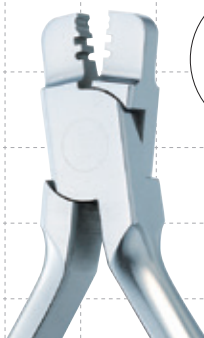
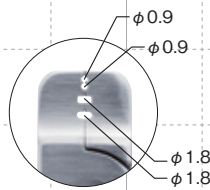


▲ **60-314TL**
 ヘビー ワイヤー ベンディング プライヤー
 HEAVY WIRE BENDING PLIER
CODE NO.63144
 全長: 約 140mm
 Wires up to .047" (1.2mm)
 医療機器届出番号 09B2X00010000127
 一般医療機器・歯科矯正用プライヤー

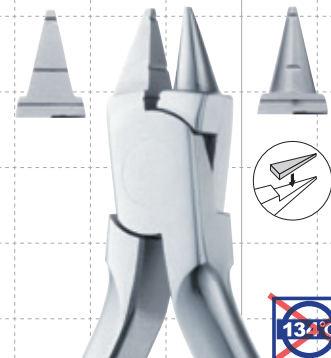
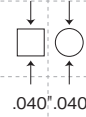
● For the construction and adjustment of removable application spring.



▲ **60-314TS**
 ワイヤー ベンディング プライヤー
 WIRE BENDING PLIER
CODE NO.63143
 全長: 約 120mm
 Wires up to .028" (0.7mm)
 医療機器届出番号 09B2X00010000127
 一般医療機器・歯科矯正用プライヤー



▲ **60-321**
 リンガルアーチ
 シース ベンディング プライヤー
 LINGUAL ARCH
 SHEATH BENDING PLIER
CODE NO.63210
 全長: 約 115mm
 Wires up to .036" (0.9mm)
 医療機器届出番号 09B2X00010000347
 一般医療機器・歯科矯正用プライヤー



▲ **クラスプ形成鉗子 超硬付**
 CLASP FORMING PLIER
 Type III Inserted
CODE NO.74314
 全長: 約 117mm
 Wires up to .036" (0.9mm)
 医療機器届出番号 09B2X00010000573
 一般医療機器・歯科技工用鉗子



ベンディング プライヤー BENDING PLIERS

ワイヤー ベンディング プライヤー

WIRE BENDING PLIERS



1/1



▲ 60-313T

スリー ジョー プライヤー
THREE JAW PLIER
CODE NO.63132
全長：約 120mm



Wires up to .028" (0.7mm)
医療機器届出番号 09B2X00010000126
一般医療機器・歯科矯正用プライヤ



▲ 60-313

スリー ジョー プライヤー
THREE JAW PLIER
CODE NO.63130
全長：約 125mm

Wires up to .028" (0.7mm)
医療機器届出番号 09B2X00010000126
一般医療機器・歯科矯正用プライヤ



▲ 60-313L

ヘビー スリー ジョー プライヤー
HEAVY THREE JAW PLIER
CODE NO.63131
全長：約 122mm

Wires up to .036" (0.9mm)
医療機器届出番号 09B2X00010000126
一般医療機器・歯科矯正用プライヤ

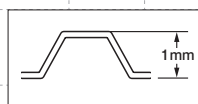


▲ 60-224T

ストップ プライヤー (Vベンド)
STOP PLIER (V-BEND)
CODE NO.62241
全長：約 121mm



Wires up to .025" (0.6mm)
医療機器届出番号 09B2X00010000128
一般医療機器・歯科矯正用プライヤ



▲ 60-228

ステップ プライヤー
STEP PLIER
CODE NO.62280
全長：約 118mm



Wires up to .022" x .028"
医療機器届出番号 09B2X00010000361
一般医療機器・歯科矯正用プライヤ

クワド ヘリックス ベンディング プライヤー
QUAD HELIX BENDING PLIERS



1/1



60-970
交換用チップ(1個入)
(60-202T用)
REPLACEMENT TIP (1/pk.)
Round Size : .063" (1.6mm)
CODE NO.69700

60-971
チップ交換用六角レンチ(1個入)
HEX WRENCH (1/pk.)
CODE NO.69710



▲ 60-202T

クワド ヘリックス ベンディングプライヤー
QUAD HELIX BENDING PLIER

CODE NO.62021

全長: 約 125mm

Wires up to .036" (0.9mm)

医療機器届出番号 09B2X00010000130

一般医療機器・歯科矯正用プライヤ



▲ 60-201L

アングルド スリージョー プライヤー-左
ANGLED THREE JAW PLIER-LEFT

CODE NO.62011

全長: 約 130mm

Wires up to .036" (0.9mm)

医療機器届出番号 09B2X00010000131

一般医療機器・歯科矯正用プライヤ

▲ 60-201R

アングルド スリージョー プライヤー-右
ANGLED THREE JAW PLIER-RIGHT

CODE NO.62012

全長: 約 130mm

Wires up to .036" (0.9mm)

医療機器届出番号 09B2X00010000131

一般医療機器・歯科矯正用プライヤ

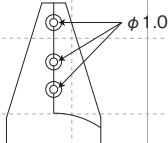
● Used for a small adjustment of quad helix or lingual arch. Narrow beaks allow an easy access to lower jaw.

● Used for a small adjustment of quad helix or lingual arch. Narrow beaks allow an easy access to lower jaw.

フェース ボー アジャスティング プライヤー
FACE BOW ADJUSTING PLIER



1/1



▲ 60-009

ヘッドギア プライヤー

HEAD-GEAR PLIER

CODE NO.60090

全長: 約 140mm

Wires up to .051" (1.3mm)

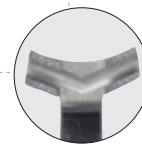
医療機器届出番号 09B2X00010000125

一般医療機器・歯科矯正用プライヤ

シンチバック プライヤー
CINCH BACK PLIER



1/1



▲ 60-900

タイバック プライヤー

TIE-BACK PLIER

CODE NO.69000

全長: 約 135mm

Wires up to .025" (0.6mm) Ni-Ti Only

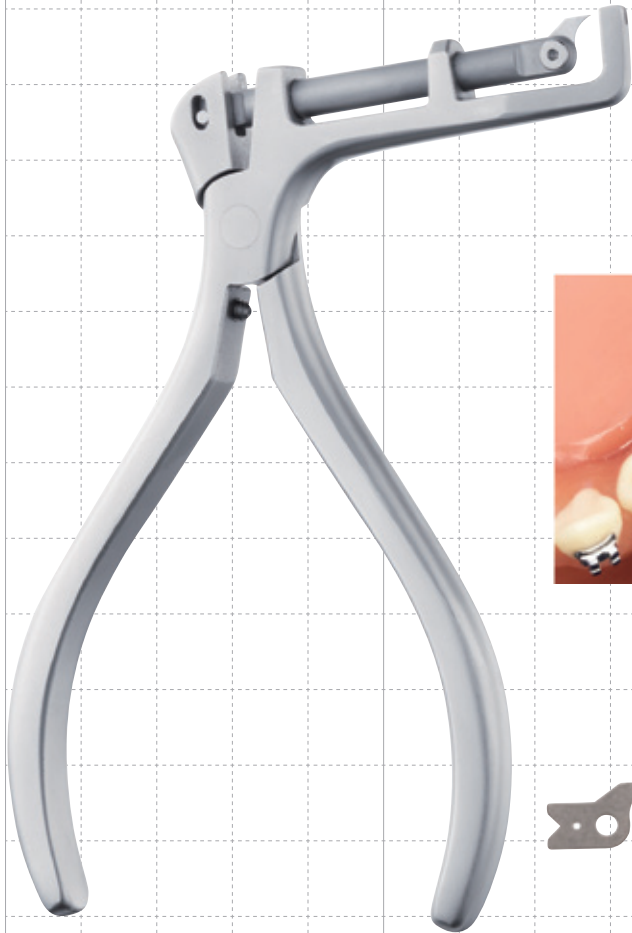
医療機器届出番号 09B2X00010000096

一般医療機器・歯科矯正用プライヤ

コンバーチブル キャップ リムービング プライヤー
CONVERTIBLE CAP REMOVING PLIER



1/1



◀ 60-105

コンバーチブル キャップ リムービング プライヤー
CONVERTIBLE CAP REMOVING PLIER

CODE NO.61050

全長：約 123mm

医療機器届出番号 Q9B2X00010000363

一般医療機器・歯科矯正用プライヤー



60-960

交換用チップ(5個入)
(60-105用)

REPLACEMENT TIP (5/pk.)

CODE NO.69600

60-961

チップ交換用六角レンチ 1.3mm(1個入)

HEX WRENCH (1/pk.)

CODE NO.69610

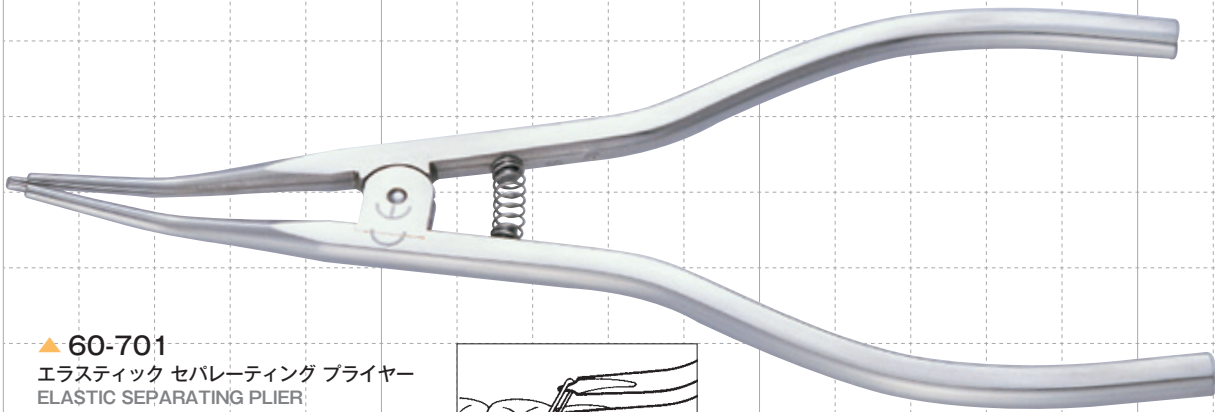


バンディング インstrument BANDING INSTRUMENTS

エラスティック セパレーティング プライヤー ELASTIC SEPARATING PLIER



1/1



▲ 60-701

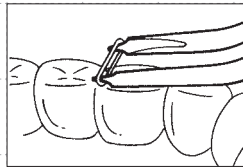
エラスティック セパレーティング プライヤー
ELASTIC SEPARATING PLIER

CODE NO.67010

全長：約 163mm

医療機器届出番号 09B2X00010000139

一般医療機器：歯科矯正用プライヤー



バンド プッシャー BAND PUSHERS



1/1



▲ 60-810

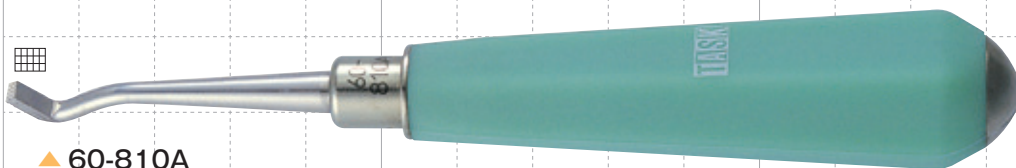
バンド プッシャー
BAND PUSHER

CODE NO.68100

全長：約 133mm

医療機器届出番号 09B2X00010000211

一般医療機器：歯科矯正用バンドプッシャー



▲ 60-810A

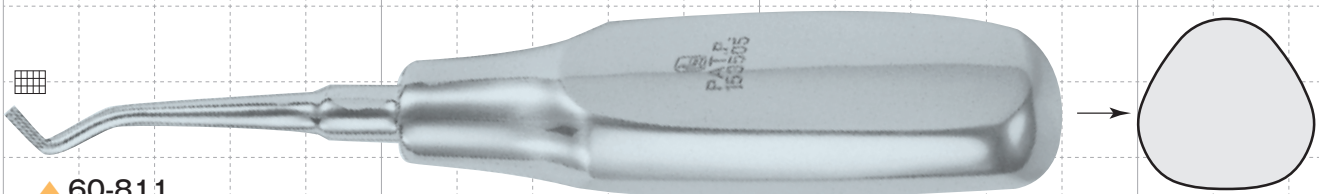
バンド プッシャー - シリコン ハンドル
BAND PUSHER-SILICONE HANDLE

CODE NO.68101

全長：約 133mm

医療機器届出番号 09B2X00010000788

一般医療機器：歯科矯正用バンドプッシャー



▲ 60-811

バンド プッシャー - 三角ハンドル
BAND PUSHER-TRIANGULAR HANDLE

CODE NO.68110

全長：約 142mm

医療機器届出番号 09B2X00010000211

一般医療機器：歯科矯正用バンドプッシャー

バンド リムービング プライヤー
BAND REMOVING PLIERS



1/1



60-983
交換用ピークチップ(3個入)
REPLACEMENT PEEK TIP(3/pk.)
CODE NO.69830



60-983
交換用ピークチップ(3個入)
REPLACEMENT PEEK TIP(3/pk.)
CODE NO.69830

▲ 60-104T

白歯用 バンド リムービング プライヤー
POSTERIOR BAND REMOVING PLIER
CODE NO.61041
全長：約 131mm
医療機器届出番号 09B2X00010000135
一般医療機器・歯科矯正用プライヤ

▲ 60-104TL

白歯用 バンド リムービング プライヤー - ロング
POSTERIOR BAND REMOVING PLIER-LONG
CODE NO.61042
全長：約 131mm
医療機器届出番号 09B2X00010000135
一般医療機器・歯科矯正用プライヤ



60-986
交換用アルミチップ(3個入)
REPLACEMENT ALUMINUM TIP(3/pk.)
CODE NO.69860



TS-986
交換用アルミチップ(3個入)
REPLACEMENT ALUMINUM TIP(3/pk.)
CODE NO.69861

▲ 60-104

白歯用 バンド リムービング プライヤー
POSTERIOR BAND REMOVING PLIER
CODE NO.61040
全長：約 131mm
医療機器届出番号 09B2X00010000135
一般医療機器・歯科矯正用プライヤ

▲ TS-30 (TASK SPECIAL)

白歯用 バンド リムービング プライヤー - ロング
POSTERIOR BAND REMOVING PLIER-LONG
CODE NO.60030
全長：約 131mm
医療機器届出番号 09B2X00010000135
一般医療機器・歯科矯正用プライヤ

バンド コンタリング プライヤー
BAND CONTOURING PLIERS



1/1



▲ 60-208

バンド コンタリング プライヤー
BAND CONTOURING PLIER
CODE NO.62080
全長：約 124mm
医療機器届出番号 09B2X00010000136
一般医療機器・歯科矯正用プライヤ



▲ 60-212

クラウン コンタリング プライヤー
CROWN CONTOURING PLIER
CODE NO.62120
全長：約 123mm
医療機器届出番号 09B2X00010000137
一般医療機器・歯科矯正用プライヤ



▲ 60-317

クラウン クリンピング プライヤー
CROWN CRIMPING PLIER
CODE NO.63170
全長：約 117mm
医療機器届出番号 09B2X00010000138
一般医療機器・歯科矯正用プライヤ



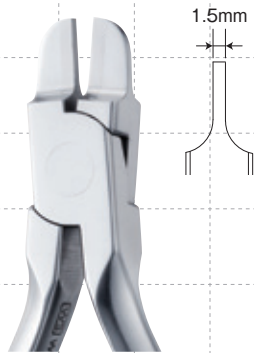
▲ 60-317S

クラウン クリンピング プライヤー - スリム
CROWN CRIMPING PLIER-SLIM
CODE NO.63171
全長：約 119mm
医療機器届出番号 09B2X00010000138
一般医療機器・歯科矯正用プライヤ

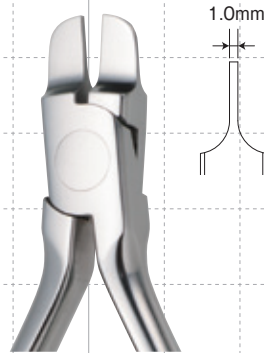
アーチフォーミング プライヤー
ARCH FORMING PLIERS



1/1



▲ 60-303T
ツイードアーチ ベンディング プライヤー
TWEED ARCH BENDING PLIER
CODE NO.63031
全長：約 117mm
Beaks are .060" wide, parallel at .020" opening
■ Rectangular Wires up to .022" x .028"
医療機器届出番号 09B2X00010000121
一般医療機器・歯科矯正用プライヤー



▲ 60-303
ツイードアーチ ベンディング プライヤー
TWEED ARCH BENDING PLIER
CODE NO.63030
全長：約 116mm
Beaks are .043" wide, parallel at .020" opening
■ Rectangular Wires up to .022" x .028"
医療機器届出番号 09B2X00010000121
一般医療機器・歯科矯正用プライヤー



▲ 60-006
ホロー チョップ プライヤー
HOLLOW CHOP PLIER
CODE NO.60060
全長：約 125mm
Wires up to .022" (0.55mm)
医療機器届出番号 09B2X00010000133
一般医療機器・歯科矯正用プライヤー



▲ 60-223TG
アーチ フォーミング プライヤー - ミゾ付き
ARCH FORMING PLIER-GROOVED
CODE NO.62232
全長：約 116mm
Grooves of .016", .018" and .022"
医療機器届出番号 09B2X00010000134
一般医療機器・歯科矯正用プライヤー



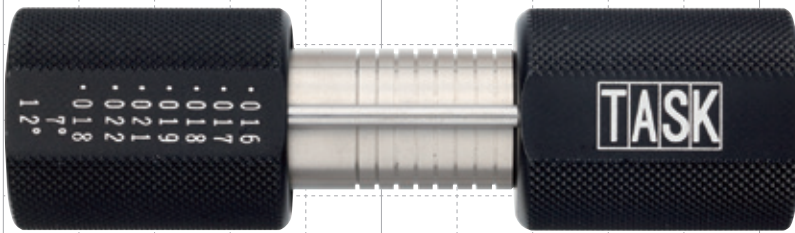
▲ 60-223T
アーチ フォーミング プライヤー - ミゾ無し
ARCH FORMING PLIER-NON GROOVED
CODE NO.62231
全長：約 116mm
医療機器届出番号 09B2X00010000134
一般医療機器・歯科矯正用プライヤー

アーチャーレット (アーチフォーマー)

ARCH TURRET (ARCH FORMER)



1/1

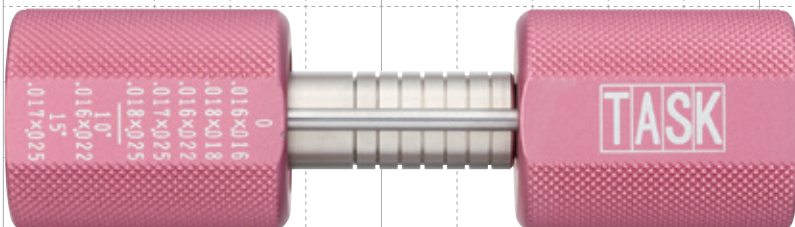


▲ 60-841

アーチャーレット
ARCH TURRET
CODE NO.68410
全長：約 104mm

AVAILABILITY OF SLOT SIZE & TORQUE (○:YES ×:NO)

TORQUE \ SLOT SIZE	.016"	.017"	.018"	.019"	.021"	.022"
0°	○	○	○	○	○	○
7°	×	×	○	×	×	×
12°	×	×	○	×	×	×



TMA Wire .017"×.025"

▲ 60-850

リンガルアーチャーレット
LINGUAL ARCH TURRET
CODE NO.68500
全長：約 104mm

AVAILABILITY OF SLOT SIZE & WIRES (○:YES ×:NO)

WIRES \ SLOT SIZE	Stainless Steel	β-Titanium
.016"×.016"	○	×
.018"×.018"	○	○
.016"×.022"	○	○
.017"×.025"	○	○
.018"×.025"	○	○
.016"×.022"(10°)	○	○
.017"×.025"(15°)	○	○

ブラケット リムービング プライヤー
BRACKET REMOVING PLIERS



1/1

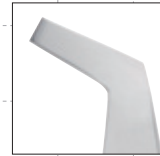


PRORTHO
フローン・シリーズ



▲ P-200
ブラケット リムービング プライヤー
BRACKET REMOVING PLIER
CODE NO.60200
全長：約 122mm
医療機器届出番号 09B2X00010000149
一般医療機器・歯科矯正用プライヤー

- The blades can catch the bracket's edge by sliding on the surface of the teeth and come beneath the attachment without efforts. The blade edge comes to touch at point, not a line contact, it reduces resistance for easy control.



▲ 60-334T
ダイレクト ボンド アタッチメント リムービング
プライヤー - アングル
DIRECT BOND ATTACHMENT REMOVING
PLIER-ANGLED
CODE NO.63341
全長：約 126mm
医療機器届出番号 09B2X00010000150
一般医療機器・歯科矯正用プライヤー



▲ 60-335T
ダイレクト ボンド ブラケット リムービング
プライヤー - ストレート
DIRECT BOND BRACKET REMOVING
PLIER-STRAIGHT
CODE NO.63351
全長：約 127mm
医療機器届出番号 09B2X00010000151
一般医療機器・歯科矯正用プライヤー



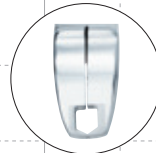
▲ TS-25 (TASK SPECIAL)
ダイレクト ボンド ブラケット リムービング
プライヤー - ストレート
DIRECT BOND BRACKET REMOVING
PLIER-STRAIGHT
CODE NO.60025
全長：約 121mm
医療機器届出番号 09B2X00010000151
一般医療機器・歯科矯正用プライヤー



▲ TS-26 (TASK SPECIAL)
ダイレクト ボンド アタッチメント リムービング
プライヤー - アングル
DIRECT BOND ATTACHMENT REMOVING
PLIER-ANGLED
CODE NO.60026
全長：約 123mm
医療機器届出番号 09B2X00010000150
一般医療機器・歯科矯正用プライヤー



1/1



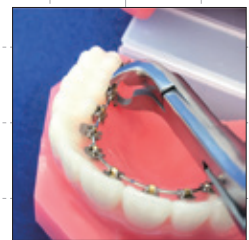
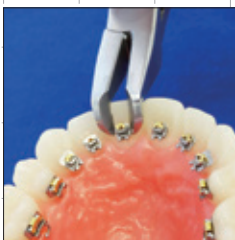
PRORTHO
ブローソ・シリーズ



PRORTHO
ブローソ・シリーズ

▲ **P-500**
リンガルブラケットリムービングプライヤー
LINGUAL BRACKET REMOVING PLIER
CODE NO.60500
全長：約 153mm
医療機器届出番号 09B2X00010000097
一般医療機器・歯科矯正用プライヤー

▲ **P-510**
リンガルブラケットリムービングプライヤー
LINGUAL BRACKET REMOVING PLIER
CODE NO.60510
全長：約 162mm
医療機器届出番号 09B2X00010000364
一般医療機器・歯科矯正用プライヤー



ボンド リムービング プライヤー
BOND REMOVING PLIERS



1/1



PRORTHO
プローツ・シリーズ

▲ P-210
ボンド リムービング プライヤー
BOND REMOVING PLIER
CODE NO.60210
全長：約 137mm
医療機器届出番号 09B2X00010000153
一般医療機器・歯科矯正用プライヤ



60-983
交換用ピークチップ(3個入)
REPLACEMENT PEEK TIP(3/pk.)
CODE NO.69830

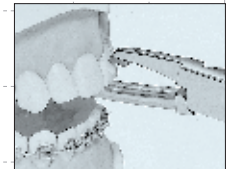


P-211
交換用超硬チップ(1個入)
(P-210用)
REPLACEMENT METAL TIP(1/pk.)
CODE NO.60211

両端共ボンドリムービングできます。
both ends can be useful



60-971
チップ交換用六角レンチ 1.5mm(1個入)
HEX WRENCH(1/pk.)
CODE NO.69710



▲ 60-332T
ボンド リムービング プライヤー
BOND REMOVING PLIER
CODE NO.63321
全長：約 135mm
医療機器届出番号 09B2X00010000153
一般医療機器・歯科矯正用プライヤ



60-9871
交換用メタルチップ(1個入)
(60-332T用)
REPLACEMENT METAL TIP(1/pk.)
CODE NO.69871



60-9872
交換用シリコンチューブ(15cm1本入)
(60-332T用)
REPLACEMENT TUBE(15cm 1/pk.)
CODE NO.69872



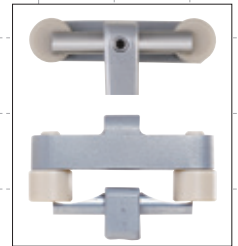
60-983
 交換用ピークチップ(3個入)
 REPLACEMENT PEEK TIP(3/pk.)
 CODE NO.69830



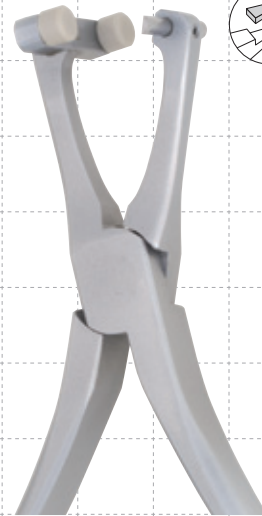
P-701(KommonBase™) 臼歯用
 交換用チップ(1個入)
 (P-700用)
 REPLACEMENT TIP(1/pk.)
 CODE NO.60701



60-971
 チップ交換用六角レンチ 1.5mm(1個入)
 HEX WRENCH(1/pk.)
 CODE NO.69710



PRORTHO
 プロソ・シリーズ



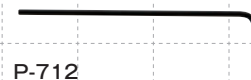
▲ P-710 (KommonBase™) 前歯用
 リンガル ボンド リムービング プライヤー
 LINGUAL BOND REMOVING PLIER
 CODE NO.60710
 全長：約 137mm
 医療機器届出番号 09B2X00010000337
 一般医療機器・歯科矯正用プライヤー



60-983
 交換用ピークチップ(3個入)
 REPLACEMENT PEEK TIP(3/pk.)
 CODE NO.69830



P-711(KommonBase™) 前歯用
 交換用チップ(1個入)
 (P-710用)
 REPLACEMENT TIP(1/pk.)
 CODE NO.60711



P-712
 チップ交換用レンチ 0.9mm(1個入)
 (P-710用)
 WRENCH(0.9mm)(1/pk.)
 CODE NO.60712

PRORTHO
 プロソ・シリーズ



▲ P-700 (KommonBase™) 臼歯用
 リンガル ボンド リムービング プライヤー
 LINGUAL BOND REMOVING PLIER
 CODE NO.60700
 全長：約 137mm
 医療機器届出番号 09B2X00010000337
 一般医療機器・歯科矯正用プライヤー

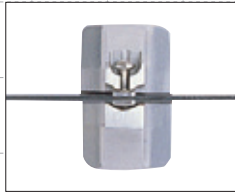
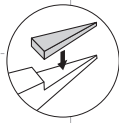


クリンピング プライヤー CRIMPING PLIERS

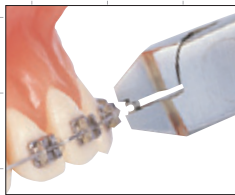
フック クリンピング プライヤー HOOK CRIMPING PLIERS



1/1



圧接機構 (正面)
Pressing mechanism
(front view)



フックの装着
Installing the hook

◀ **P-220**
フック クリンピング プライヤー
HOOK CRIMPING PLIER
CODE NO.60220
全長：約 119mm
医療機器届出番号 09B2X00010000154
一般医療機器・歯科矯正用プライヤー

- フックに力が加わる構造ですから、しっかりとワイヤーに固定されます。ハンドルも圧接時に手のひらに負担がかかりにくい、幅広の形状です。
- The beak that has unique grip form pressures a hook firmly on the wire to lock securely. The flat handle of PRORTHO lightens stress on the palm.



▲ **60-446**
フック クリンピング プライヤー
HOOK CRIMPING PLIER
CODE NO.64460
全長：約 116mm
医療機器届出番号 09B2X00010000154
一般医療機器・歯科矯正用プライヤー

- クリンパブルフックやサージカルフック等をアーチワイヤー上に固定するとき 사용합니다。
- For quick and precise installation of hook on the archwire.

チューブ クリンピング プライヤー TUBE CRIMPING PLIER



1/1



▲ **60-319**
チューブ クリンピング プライヤー
TUBE CRIMPING PLIER
CODE NO.63190
全長：約 119mm
医療機器届出番号 09B2X00010000155
一般医療機器・歯科矯正用プライヤー

- クリンパブルストップ等をアーチワイヤー上に固定するとき 사용합니다。
- 先端部には溝が付いていて、把持面は鋭角になっています。
- For quick and precise installation of Crimpable stop on the archwire.

ブラケット ポジショニング ゲージ

BRACKET POSITIONING GAUGE



1/1

▶ 60-830

ブーン ブラケット ポジショニング ゲージ
BOON BRACKET POSITIONING GAUGE

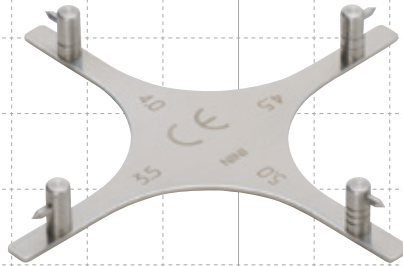
CODE NO.68300

全長：約 64mm

positioning height : 3.5mm/4.0mm/4.5mm/5.0mm

医療機器届出番号 09B2X00010000141

一般医療機器・歯科矯正用位置測定器具



ブラケット プレーサー

BRACKET PLACERS



1/1

▶ 60-815

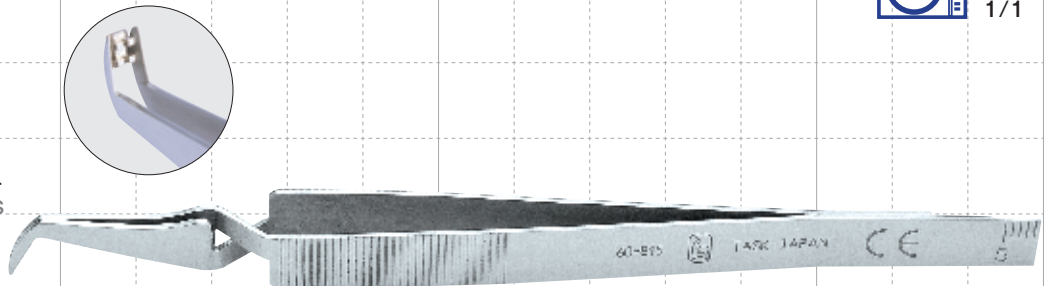
ブラケット プレーシング ツイザー
BRACKET PLACING TWEEZERS

CODE NO.68150

全長：約 140mm

医療機器届出番号 09B2X00010000140

一般医療機器・歯科矯正用プライヤ



▶ 60-824

ブラケット プレーシング ツイザー
BRACKET PLACING TWEEZERS

CODE NO.68240

全長：約 130mm

医療機器届出番号 09B2X00010000140

一般医療機器・歯科矯正用プライヤ



▶ 60-890

ブラケット セッティング ツイザー
BRACKET SETTING TWEEZERS

CODE NO.68900

全長：約 175mm

医療機器届出番号 09B2X00010000075

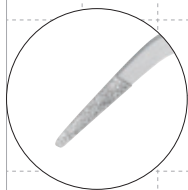
一般医療機器・歯科矯正用プライヤ



ブラケット プレーサー
BRACKET PLACERS



1/1



▲ ダイヤモンド ピンセット

DIAMOND TWEEZERS

CODE NO.08275

全長：約 160mm

医療機器届出番号 Q9B2X00010000005

一般医療機器・歯科治療用ピンセット

● The diamonds are electrodeposited inside the point of the tweezers. Being not to slide, ligature wires or brackets can be carried into a mouth properly.

リガッティング インstrument
LIGATING INSTRUMENTS



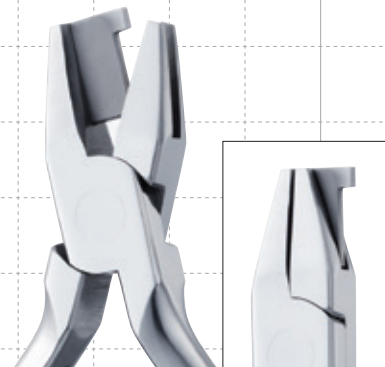
1/1



▲ 60-101C
リガチャー タイニング プライヤー
-クーンタイプ (セーフティーチップ)
LIGATURE TYING PLIER
-COON TYPE (SAFETY TIPS)
CODE NO.61011
全長: 約 165mm
医療機器届出番号 09B2X00010000142
一般医療機器・歯科矯正用プライヤー



▲ 60-102
リガチャー タイニング プライヤー
LIGATURE TYING PLIER
CODE NO.61020
全長: 約 165mm
医療機器届出番号 09B2X00010000142
一般医療機器・歯科矯正用プライヤー



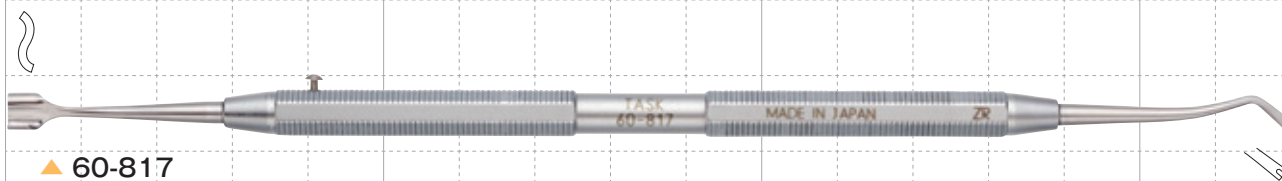
▲ 60-225T
リガチャー フォーミング プライヤー
LIGATURE FORMING PLIER
CODE NO.62251
全長: 約 121mm
医療機器届出番号 09B2X00010000143
一般医療機器・歯科矯正用プライヤー



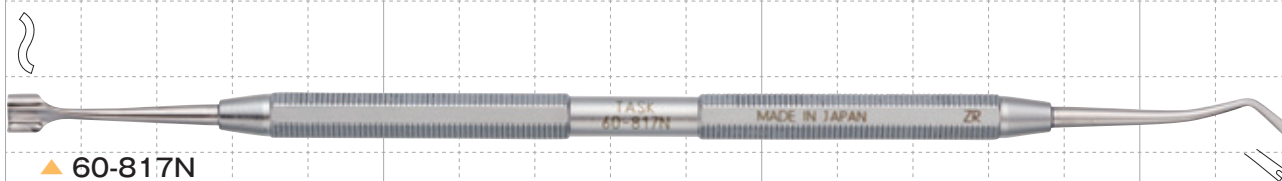
リガティング インstrument
LIGATING INSTRUMENTS



1/1



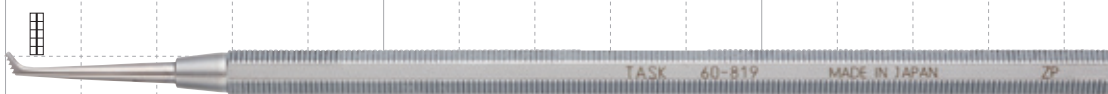
▲ 60-817
リガティング&ディレクター
LIGATING & DIRECTOR (with Pin)
CODE NO.68170
全長：約 170mm
医療機器届出番号 09B2X00010000148
一般医療機器・歯科矯正用結ざつ器



▲ 60-817N
リガティング&ディレクター (ピン無し)
LIGATING & DIRECTOR (without Pin)
CODE NO.68171
全長：約 170mm
医療機器届出番号 09B2X00010000148
一般医療機器・歯科矯正用結ざつ器



▲ 60-818
両頭リガチャー ディレクター
LIGATURE DIRECTOR-DOUBLE END
CODE NO.68180
全長：約 164mm
医療機器届出番号 09B2X00010000212
一般医療機器・歯科矯正用結ざつ器



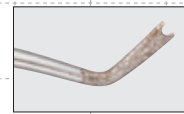
▲ 60-819
片頭リガチャーディレクター
LIGATURE DIRECTOR-SINGLE END
CODE NO.68190
全長：約 147mm
医療機器届出番号 09B2X00010000212
一般医療機器・歯科矯正用結ざつ器



▲ 60-816
リガチャー ディレクター
LIGATURE DIRECTOR
CODE NO.68160
全長：約 175mm
医療機器届出番号 09B2X00010000212
一般医療機器・歯科矯正用結ざつ器



▲ 60-823
 リガチャー ディレクター
 LIGATURE DIRECTOR
 CODE NO.68230
 全長：約 157mm
 医療機器届出番号 09B2X00010000212
 一般医療機器・歯科矯正用結ざつ器



▲ 60-827
 ブラケット オープナー
 BRACKET OPENER
 CODE NO.68270
 全長：約 160mm
 医療機器届出番号 09B2X00010000375
 一般医療機器・歯科矯正用結ざつ器



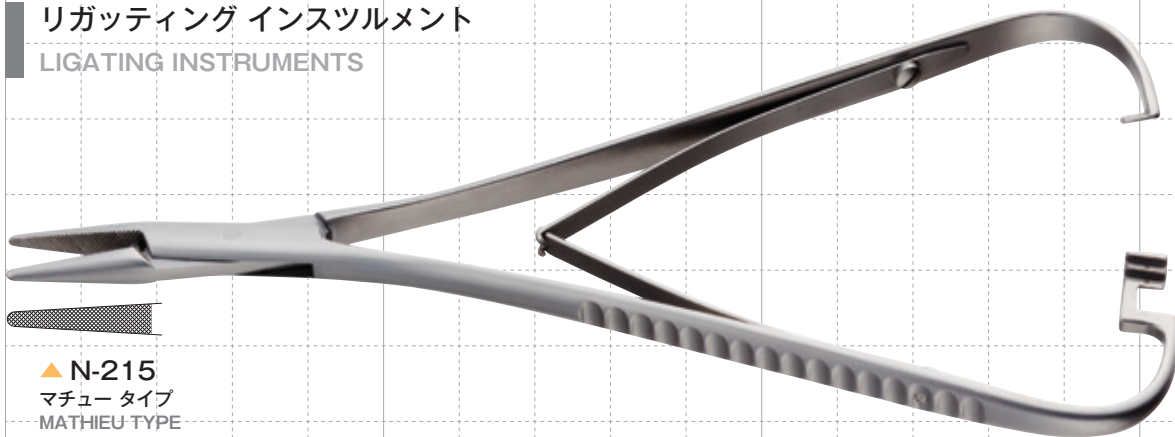
▲ SH ダイヤモンド リガチャー ディレクター
 SH DIAMOND LIGATURE DIRECTOR
 CODE NO.74822
 全長：約 152mm
 医療機器届出番号 09B2X00010000212
 一般医療機器・歯科矯正用結ざつ器

- ダイヤモンド粒子を先端に電着してありますから、滑りにくく、しっかりリガチャーワイヤーを押し込めます。粒子は全面に電着してありますから、アクセス方向を問いません。
- The diamonds are electrodeposited in the point. Being not to slide, Wire can be placed properly.

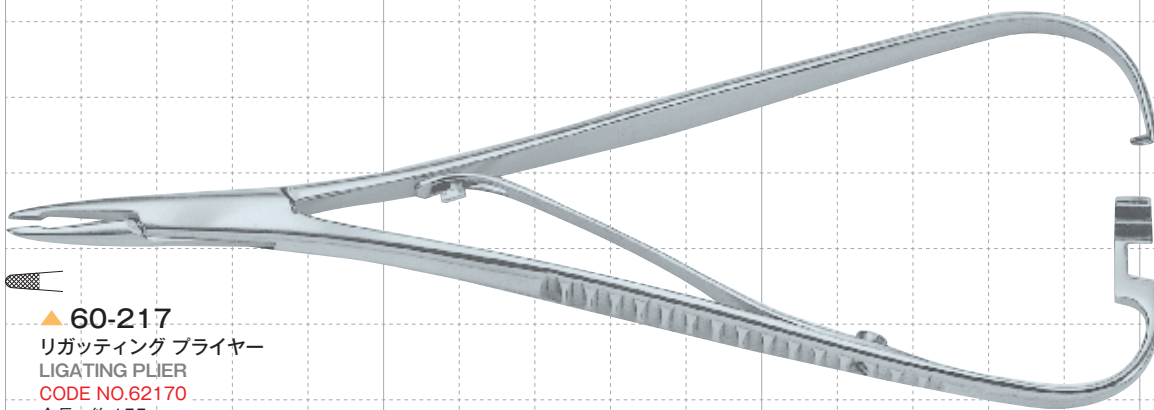
リガッティング インstrument
LIGATING INSTRUMENTS



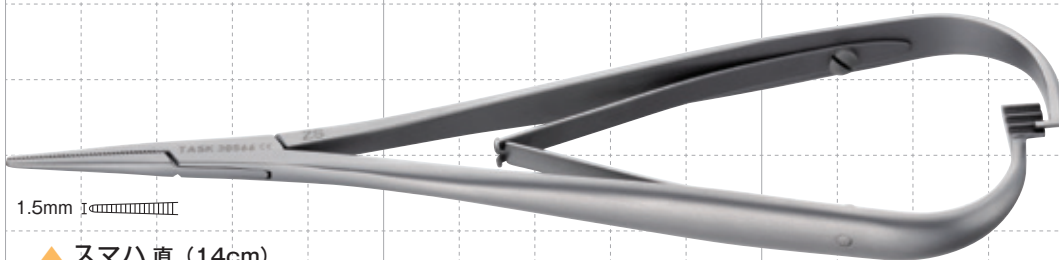
1/1



▲ N-215
マチュー タイプ
MATHIEU TYPE
CODE NO.23215
全長：約 155mm
医療機器届出番号 09B2X00010000073
一般医療機器・持針器

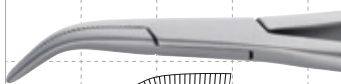


▲ 60-217
リガッティング プライヤー
LIGATING PLIER
CODE NO.62170
全長：約 155mm
医療機器届出番号 09B2X00010000145
一般医療機器・歯科矯正用プライヤ



1.5mm I

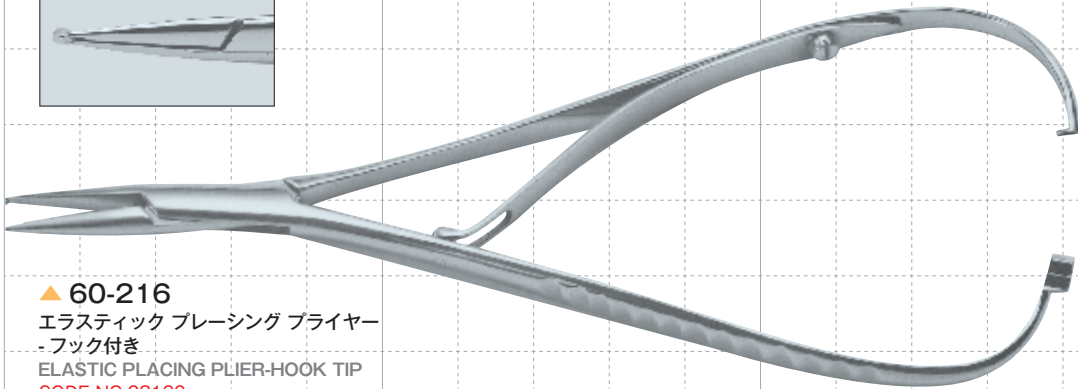
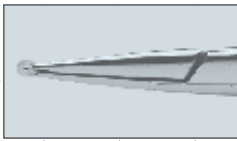
▲ スマハ直 (14cm)
SMAHA-STRAIGHT
CODE NO.30566
全長：約 140mm
医療機器届出番号 09B2X00010000298
一般医療機器・歯科矯正用プライヤ



1.5mm I

▲ スマハ曲 (14cm)
SMAHA-CURVED
CODE NO.30567
全長：約 140mm
医療機器届出番号 09B2X00010000298
一般医療機器・歯科矯正用プライヤ





▲ 60-216

エラスティック プレーシング プライヤー
-フック付き

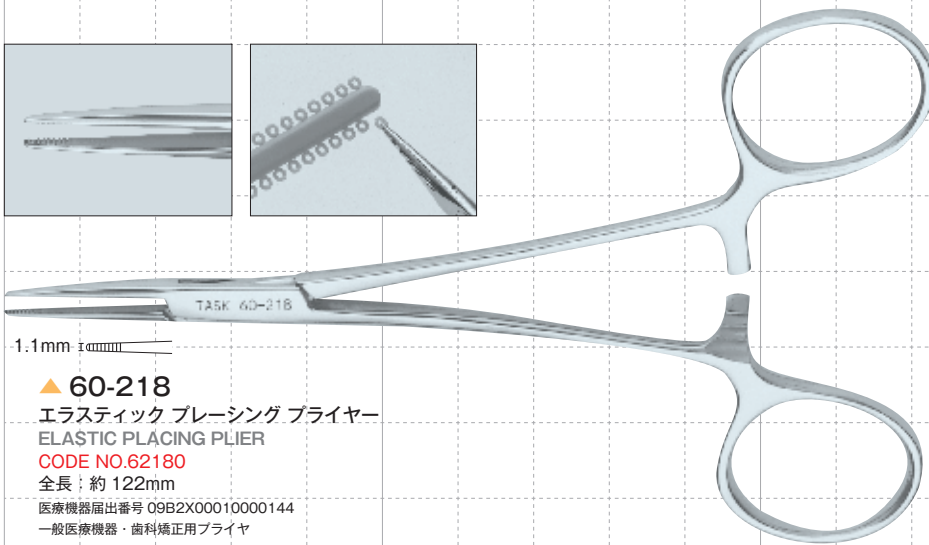
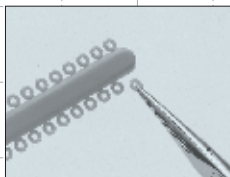
ELASTIC PLACING PLIER-HOOK TIP

CODE NO.62160

全長：約 142mm

医療機器届出番号 09B2X00010000144

一般医療機器・歯科矯正用プライヤー



1.1mm

▲ 60-218

エラスティック プレーシング プライヤー
ELASTIC PLACING PLIER

CODE NO.62180

全長：約 122mm

医療機器届出番号 09B2X00010000144

一般医療機器・歯科矯正用プライヤー



1.3mm

▲ N-801

モスキート 直

MOSQUITO FORCEPS-STRAIGHT

CODE NO.23801

全長：約 122mm

医療機器届出番号 09B2X00010000070

一般医療機器・鉗子



1.3mm

▲ N-802

モスキート 曲

MOSQUITO FORCEPS-CURVED

CODE NO.23802

全長：約 122mm

医療機器届出番号 09B2X00010000070

一般医療機器・鉗子

口角鉤 (リトラクター) RETRACTORS

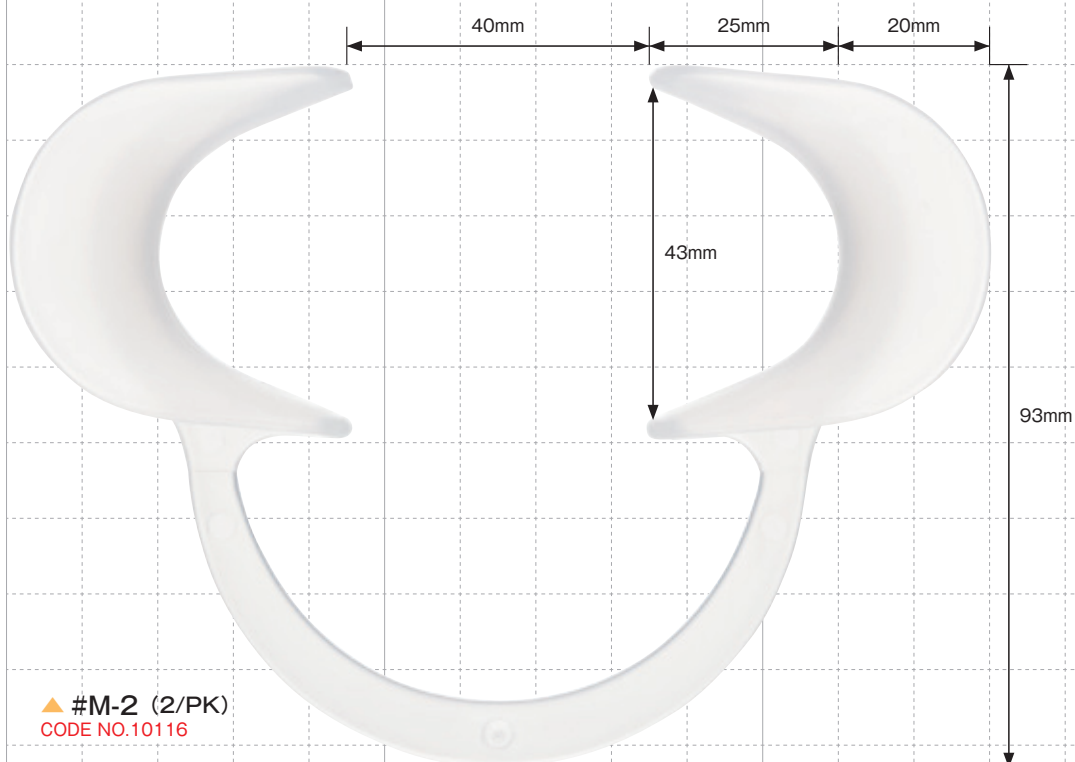
リップワイダー

LIP WIDERS

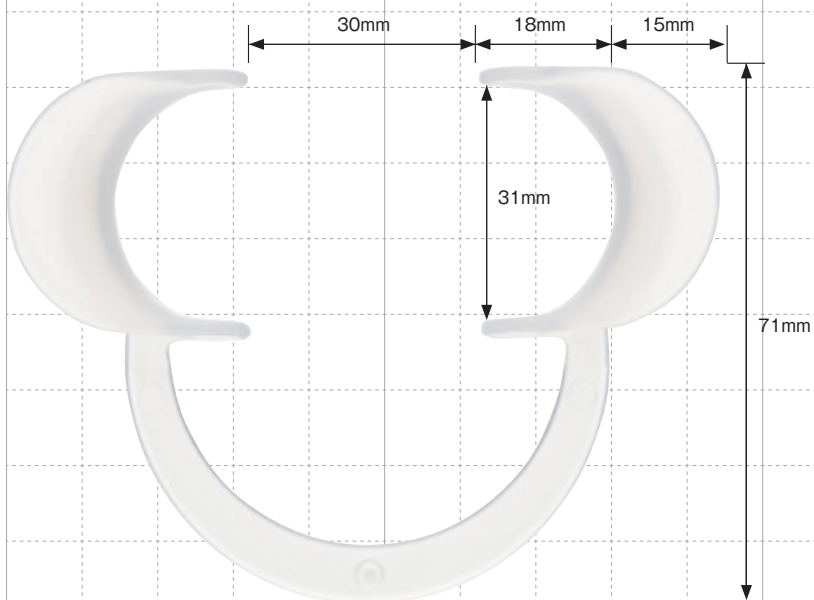
医療機器届出番号 27B2X00268000008 一般医療機器・歯科用開口器



1/1



▲ #M-2 (2/PK)
CODE NO.10116



▲ #S-2 (2/PK)
CODE NO.10117

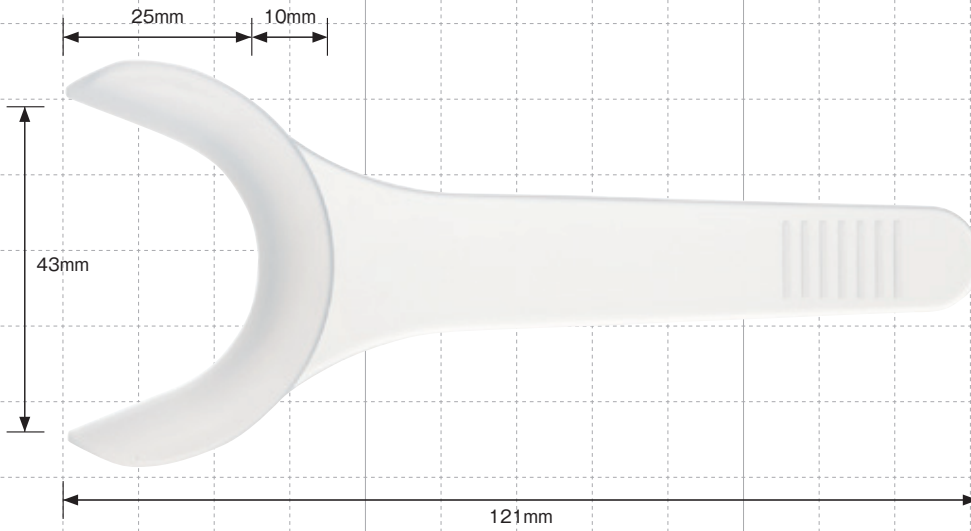
片頭リトラクター

RETRACTORS-SINGLE END 各¥3,900

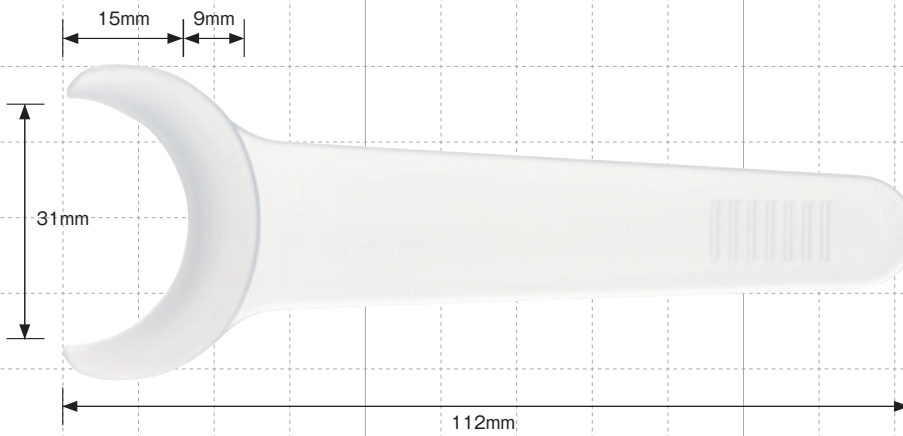
医療機器届出番号 27B2X00268000008 一般医療機器・歯科用開口器



1/1



▲ #M (2/PK)
CODE NO.10123



▲ #S (2/PK)
CODE NO.10124

口腔内撮影用ミラー DENTAL PHOTO MIRRORS

口腔内撮影用ミラー (ステンレス製)

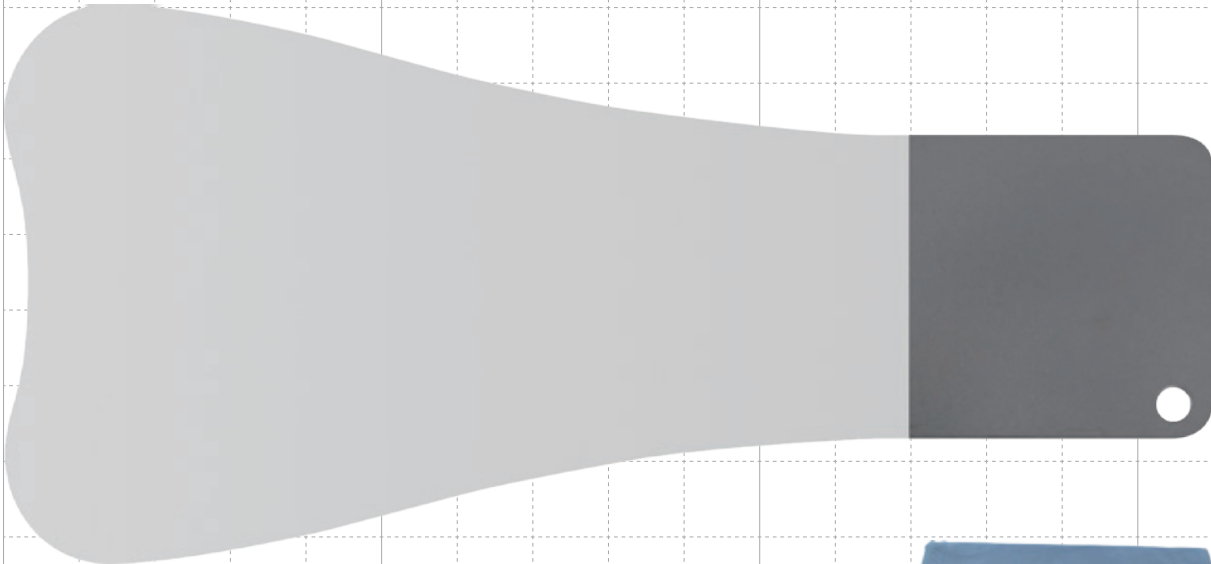
DENTAL PHOTO MIRRORS

医療機器届出番号 09B2X00010000334 一般医療機器・歯鏡



1/1

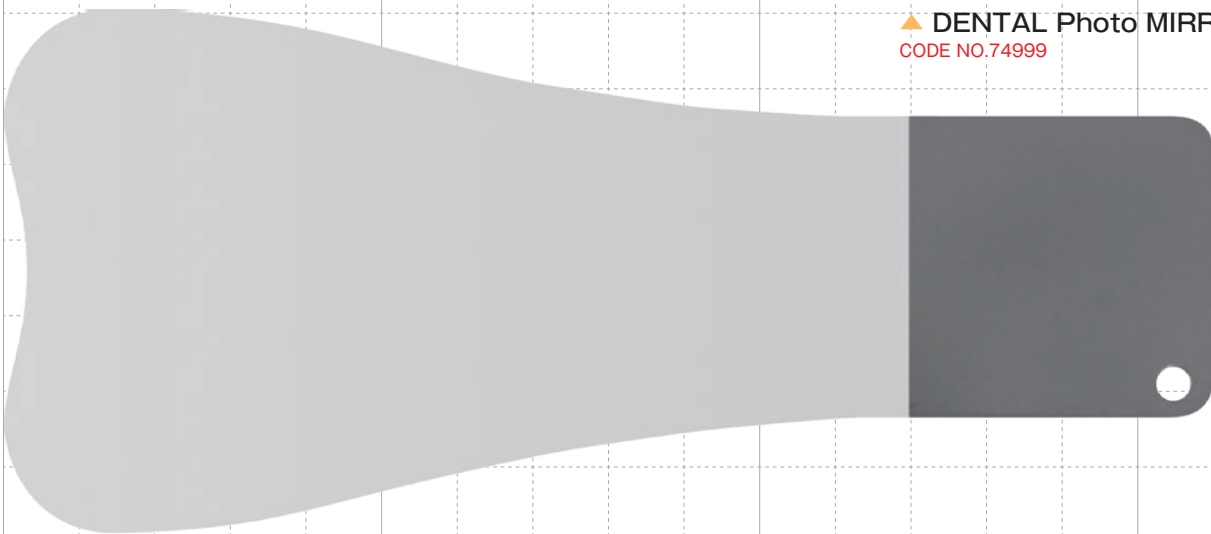
- Reflection Rate: 65%
- Thickness: 1.2mm



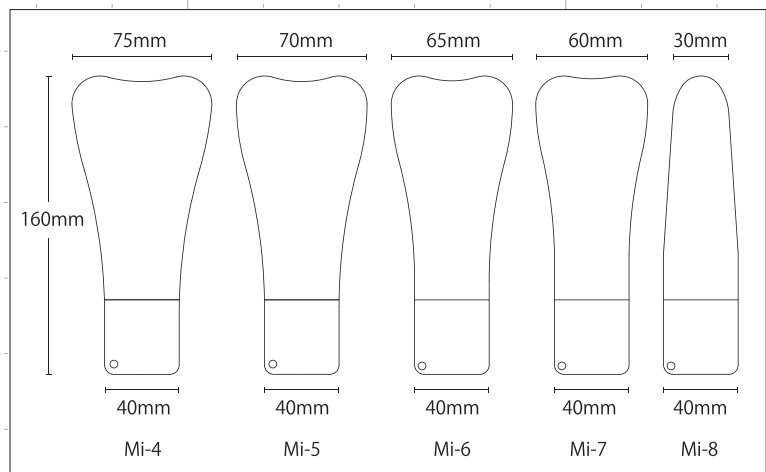
▲ #Mi-4 (Large)
CODE NO.74904



▲ DENTAL Photo MIRROR CASE
CODE NO.74999

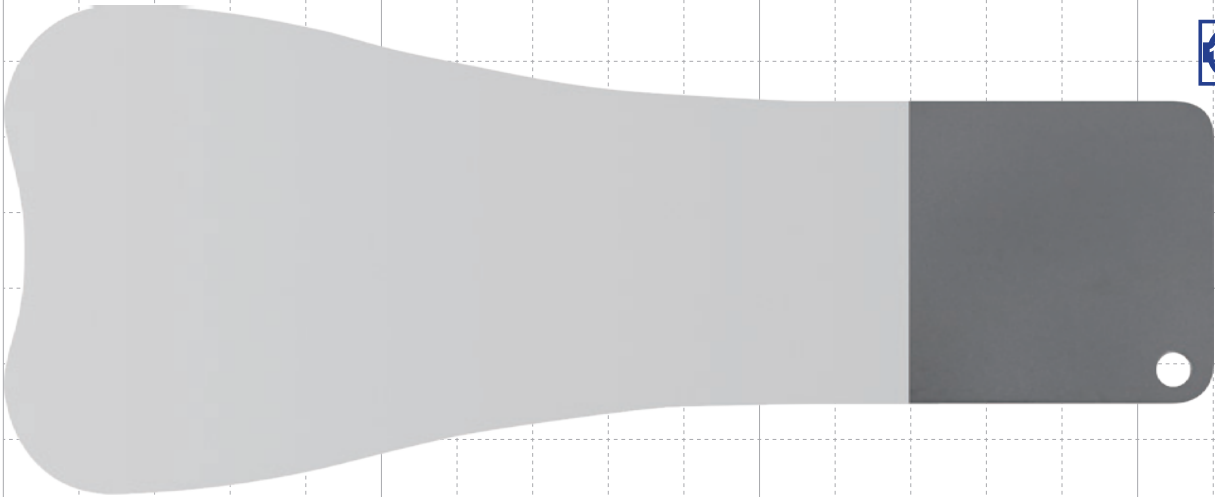


▲ #Mi-5 (Medium)
CODE NO.74905

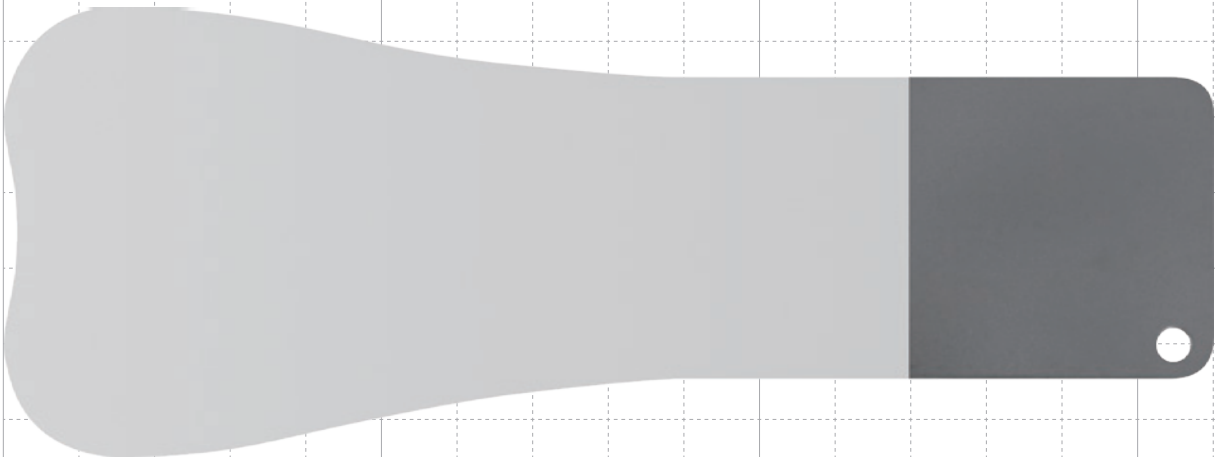




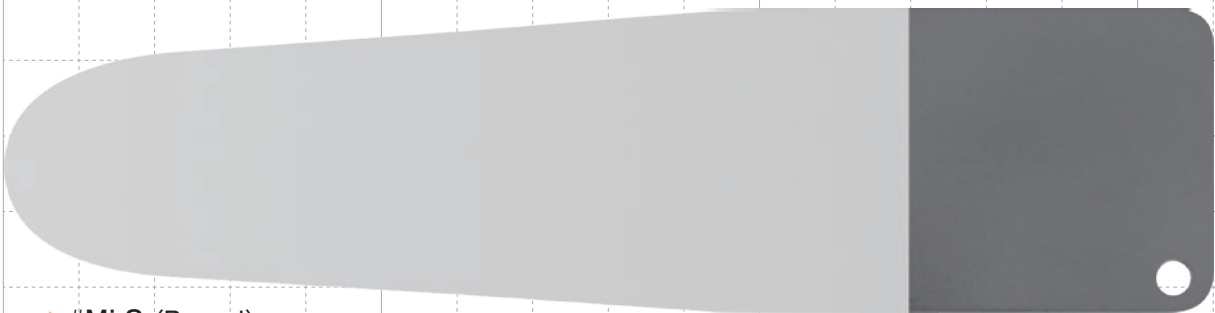
1/1



▲ #Mi-6 (Small)
CODE NO.74906



▲ #Mi-7 (Child)
CODE NO.74907



▲ #Mi-8 (Buccal)
CODE NO.74908

<使用例>



Mi-4



Mi-5



Mi-6



Mi-7



Mi-8

石膏鉗子 PLASTER NIPPERS

カラス型石膏鉗子

PLASTER NIPPERS "JAWS"

医療機器届出番号 09B2X00010000105 一般医療機器・歯科技工用鉗子



1/1



▲ Large
CODE NO.46121



▲ Small
CODE NO.46122

全長:約195mm

全長:約165mm

石膏トリム鉗子

PLASTER TRIMMING NIPPERS

医療機器届出番号 09B2X00010000106 一般医療機器 歯科技工用鉗子



1/1



▲ Straight
CODE NO.46141



全長:約170mm



▲ Curved
CODE NO.46142



全長:約170mm

彫刻刀 WAX & PORCELAIN CARVERS

エバン彫刻刀

EVANS CARVERS



1/1

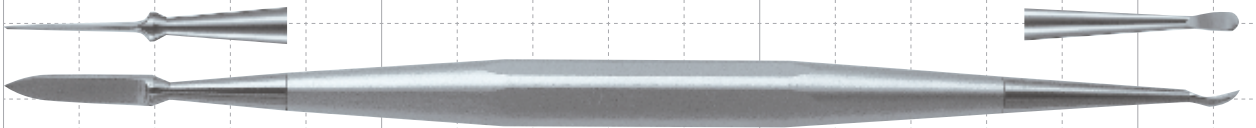


▲ #1

CODE NO.41001

医療機器届出番号 09B2X00010000077 一般医療機器・歯科技工用形成器具

全長:169mm



▲ #2

CODE NO.41002

医療機器届出番号 09B2X00010000077 一般医療機器・歯科技工用形成器具

全長:167mm



▲ #3

CODE NO.41003

医療機器届出番号 09B2X00010000077 一般医療機器・歯科技工用形成器具

全長:169mm



▲ #5A Silicone Handle

CODE NO.41005

医療機器届出番号 09B2X00010000255 一般医療機器・歯科技工用形成器具

全長:147mm



▲ Evans Mini

CODE NO.41100

医療機器届出番号 09B2X00010000078 一般医療機器・歯科技工用形成器具



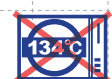
全長:149mm

レグロン彫刻刀

LE CRON CARVER

医療機器届出番号 09B2X00010000079 一般医療機器・歯科技工用形成器具

CODE NO.41150



1/1



全長:159mm

硬質レジン形成器 HARD RESIN FORMERS

ハイブリッドセラミックス&硬質レジン形成器 硬質 TiN (窒化チタン) コーティング

HYBRID CERAMICS & HARD RESIN FORMERS

医療機器届出番号 09B2X00010000080 一般医療機器・歯科技工用形成器具



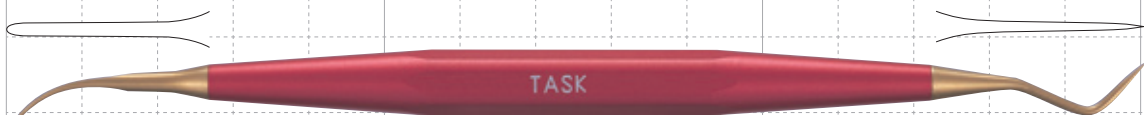
1/1

▲ #1
CODE NO.40111



▲ #2
CODE NO.40112

全長: 153mm



▲ #3
CODE NO.40113

全長: 151mm



新型ワックス形成器

NEW WAX MODELING CARVER

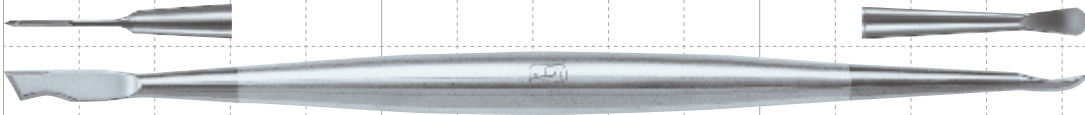
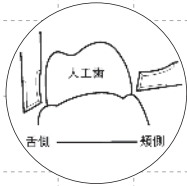
医療機器届出番号 09B2X00010000081 一般医療機器・歯科技工用形成器具

CODE NO.41101



1/1

●刃部の豊隆を歯肉形状に沿わせていますから、熟練を要する歯肉形成を容易に行うことができます。



全長:144mm

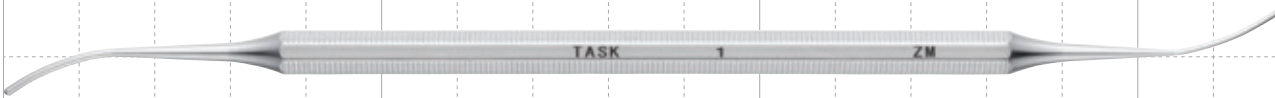
ドロップオンインスツルメント (P.K. トーマス)

DROP ON INSTRUMENTS (P.K.THOMAS)

医療機器届出番号 09B2X00010000082 一般医療機器・歯科技工用形成器具

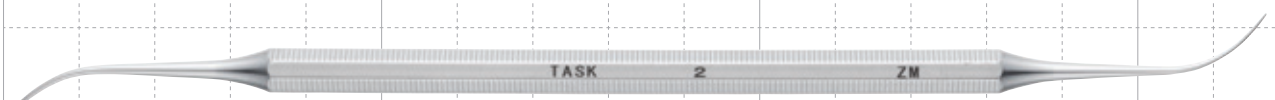


1/1



全長:169mm

▲ #1
CODE NO.42201



全長:167mm

▲ #2
CODE NO.42202

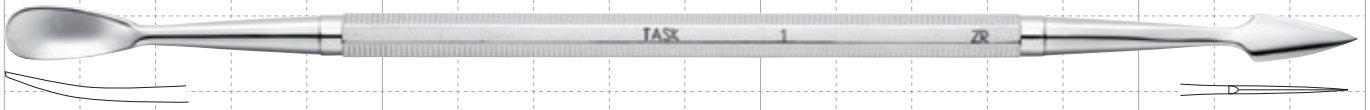
ワックス スパチュラ

WAX SPATULAS

医療機器届出番号 09B2X00010000037 一般医療機器・歯科技工用形成器具

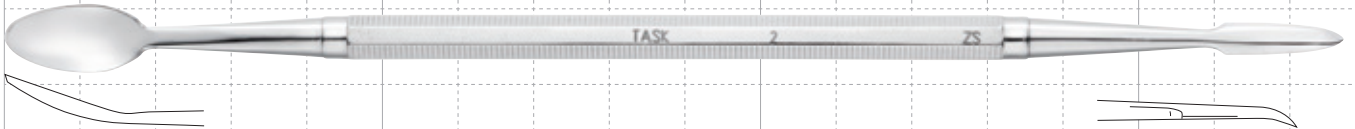


1/1



▲ #1
CODE NO.42001

全長: 179mm



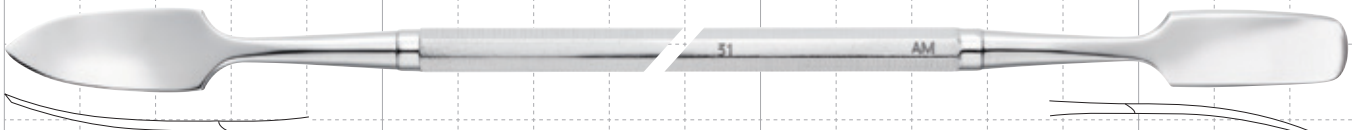
▲ #2
CODE NO.42002

全長: 177mm



▲ #7A
CODE NO.42007

全長: 164mm



▲ #31
CODE NO.42031

全長: 195mm



▲ フラット
CODE NO.42080



全長: 197mm

スピード スパチュラ

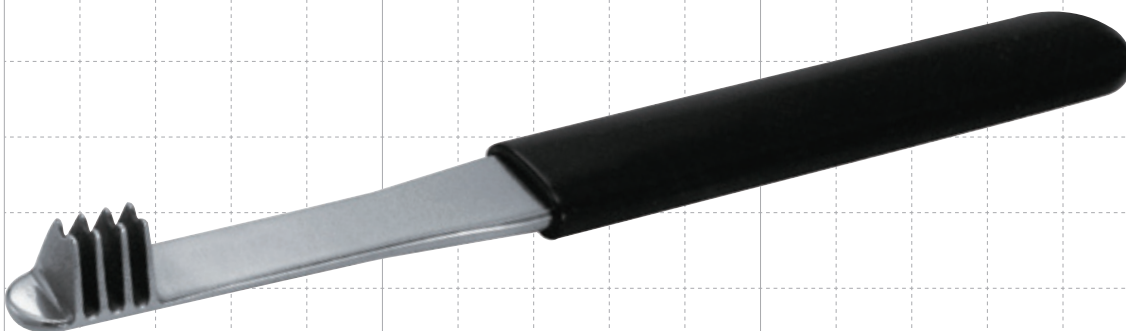
SPEED SPATULA

医療機器届出番号 09B2X00010000039 一般医療機器・歯科技工用形成器具

CODE NO.08710



1/1



全長: 153mm

スパチュラ SPATULAS

石膏スパチュラ

PLASTER SPATULA

医療機器届出番号 13B3X00117000036 一般医療機器・歯科用練成へら



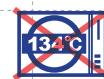
▲ CODE NO.08600

全長:194mm
先幅:17mm
厚さ:0.7mm

アルギンスパチュラ

ALGINATE SPATULAS

医療機器届出番号 13B3X00117000037 一般医療機器・歯科用練成へら



▲ CODE NO.08610

全長:205mm
先幅:25mm
厚さ:0.8mm



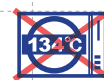
▲ With Opener
CODE NO.08611

全長:212mm
先幅:23mm
厚さ:0.7mm

ラバーボール

RUBBER BOWLS

医療機器届出番号 13B3X00117000035 一般医療機器・歯科用練成器具



▲ Out Size
サイズ:130mm×95mm
CODE NO.19783



▲ Large
サイズ:105mm×70mm
CODE NO.19782



▲ Small
サイズ:85mm×55mm
CODE NO.19781

ワックス整形用インスツルメント WAX SHAPING INSTRUMENT

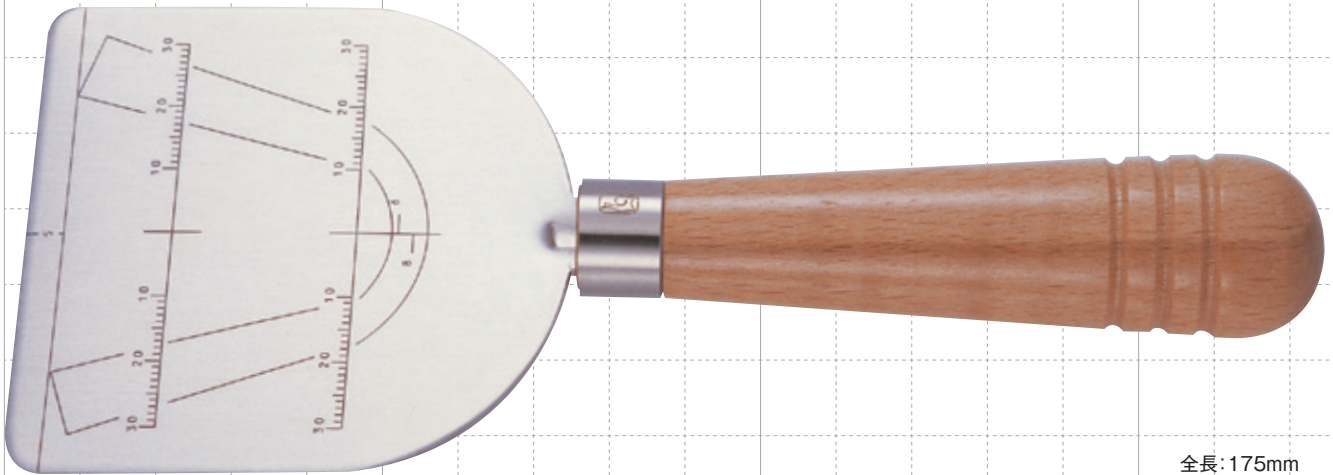
ホットプレート EX

HOT PLATE "EX"

CODE NO.08700



1/1



プレート幅: D73×W73mm

全長: 175mm

セメントスパチュラ CEMENT SPATULAS

両頭セメント スパチュラ

CEMENT SPATULA-DOUBLE END

医療機器届出番号 09B2X00010000026 一般医療機器・歯科用練成へら



6.0mm

▲ #1

CODE NO.08501

全長: 191mm
厚さ: 0.5mm

片頭セメント スパチュラ

CEMENT SPATULAS-SINGLE END

医療機器届出番号 09B2X00010000027 一般医療機器・歯科用練成へら



1/1



5.0mm

▲ #22

CODE NO.08522

全長: 151mm
厚さ: 0.4mm



6.0mm

▲ #24

CODE NO.08524

全長: 180mm
厚さ: 0.4mm



8.5mm

▲ #36

CODE NO.08536

全長: 173mm
厚さ: 0.5mm

0

5

10

15

技工用プライヤー
LABORATORY PLIERS



1/1



▲ #118 ビーソ プライヤー
CODE NO.45118
全長:約126mm
医療機器届出番号 09B2X00010000084
一般医療機器・歯科技工用鉗子



▲ #110 ホウ プライヤー
CODE NO.45110
全長:約135mm
医療機器届出番号 09B2X00010000241
一般医療機器・歯科技工用鉗子



▲ #114 ジョンソン プライヤー
CODE NO.45114
全長:約129mm
医療機器届出番号 09B2X00010000086
一般医療機器・歯科技工用鉗子



▲ #115 レイノルズ プライヤー

CODE NO.45115

全長:約123mm

医療機器届出番号 09B2X00010000087
一般医療機器・歯科技工用鉗子

▲ #137 ゴードン プライヤー

CODE NO.45137

全長:約126mm

医療機器届出番号 09B2X00010000091
一般医療機器・歯科技工用鉗子

▲ #120 ロビンソン プライヤー

CODE NO.45120

全長:約126mm

医療機器届出番号 09B2X00010000088
一般医療機器・歯科技工用鉗子

▲ #121 方頭プライヤー - ギザ付き

CODE NO.45121

全長:約135mm

医療機器届出番号 09B2X00010000089
一般医療機器・歯科技工用鉗子

▲ #122 方頭プライヤー - ギザ無し

CODE NO.45122

全長:約135mm

医療機器届出番号 09B2X00010000089
一般医療機器・歯科技工用鉗子

▲ #136 ガスリープライヤー

CODE NO.45136

全長:約131mm

医療機器届出番号 09B2X00010000090
一般医療機器・歯科技工用鉗子

ヤングプライヤー
YOUNG PLIERS



1/1



▲ #74 With Groove
CODE NO.49740
全長:約125mm
医療機器届出番号 09B2X00010000324
一般医療機器・歯科技工用鉗子



▲ #74
CODE NO.45074
全長:約125mm
医療機器届出番号 09B2X00010000324
一般医療機器・歯科技工用鉗子

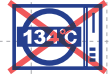


▲ ビッグヤングプライヤー
CODE NO.45075
全長:約143mm
医療機器届出番号 09B2X00010000321
一般医療機器・歯科技工用鉗子
● Wires up to ϕ 1.2mm

三又プライヤー

THREE JAW PLIERS

医療機器届出番号 09B2X00010000092 一般医療機器・歯科技工用鉗子



1/1



▲ #200
CODE NO.45200
全長:約137mm

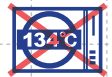


▲ #200S
CODE NO.45201
全長:約123mm

溝型プライヤー

CONCAVED CLASP BENDING PLIERS

医療機器届出番号 09B2X00010000799 一般医療機器・歯科技工用鉗子



1/1



▲ TYPE I
CODE NO.45051
全長:約120mm



▲ TYPE II
CODE NO.45052
全長:約120mm



▲ TYPE III
CODE NO.49511
全長:約120mm

クラスプ形成鉗子

CLASP FORMING PLIERS



1/1



▲ TYPE I

CODE NO.45401

全長:約118mm

医療機器届出番号 09B2X00010000573
一般医療機器・歯科技工用鉗子



▲ TYPE II

CODE NO.45402

全長:約113mm

医療機器届出番号 09B2X00010000573
一般医療機器・歯科技工用鉗子



▲ TYPE III

CODE NO.45403

全長:約117mm

医療機器届出番号 09B2X00010000573
一般医療機器・歯科技工用鉗子



▲ TYPE III Inserted

CODE NO.74314

全長:約117mm

医療機器届出番号 09B2X00010000573
一般医療機器・歯科技工用鉗子



▲ TYPE IV

CODE NO.45404

全長:約119mm

医療機器届出番号 09B2X00010000573
一般医療機器・歯科技工用鉗子



▲ KI TYPE

CODE NO.49404

全長:約119mm

医療機器届出番号 09B2X00010000249
一般医療機器・歯科技工用鉗子

テレスコープクラウンプライヤー (コーヌスクラウンプライヤー)

TELESCOPE CROWN PLIERS (KONUS CROWN PLIERS)

医療機器届出番号 09B2X00010000099 一般医療機器・歯科技工用鉗子

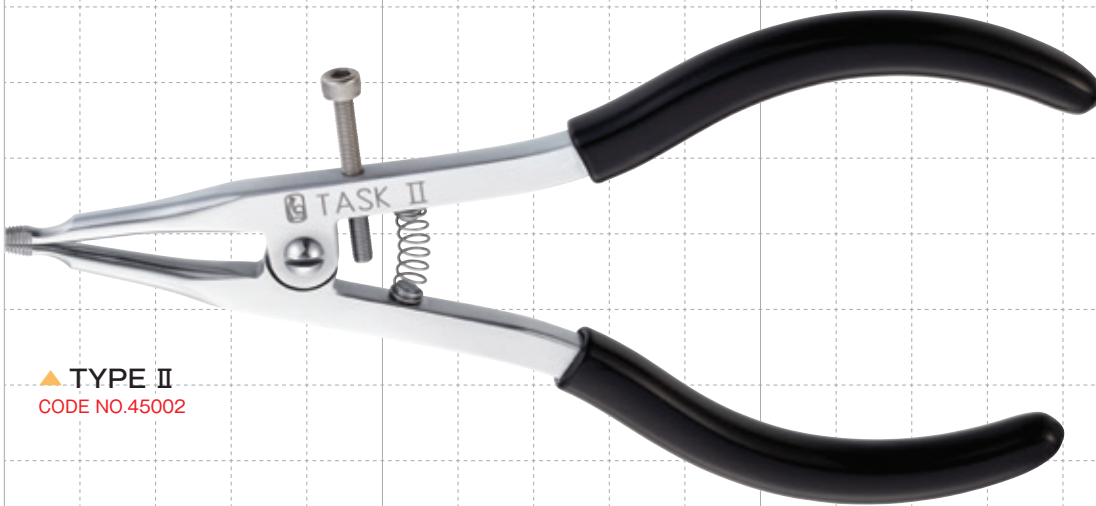


1/1



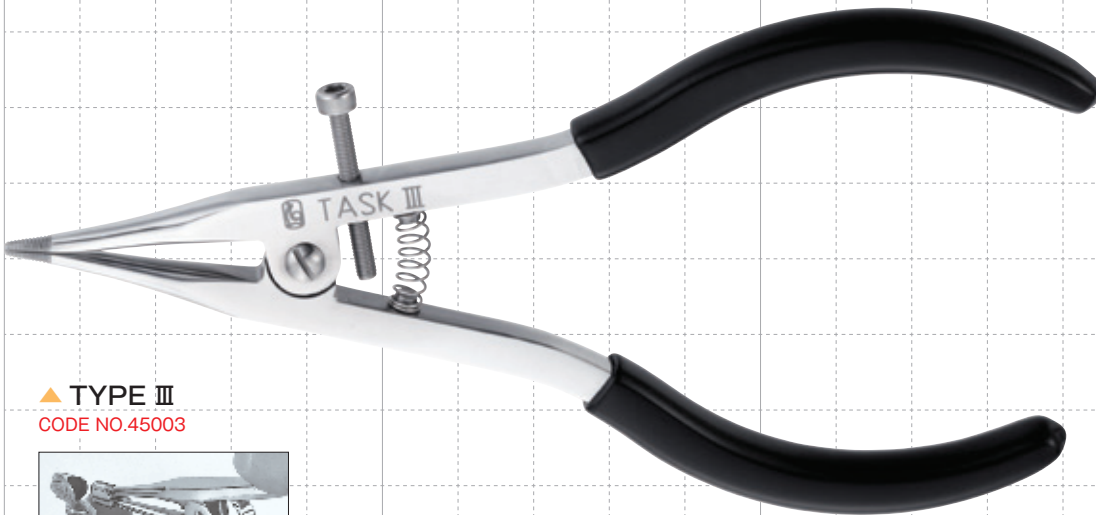
▲ TYPE I
CODE NO.45001

全長: 120mm



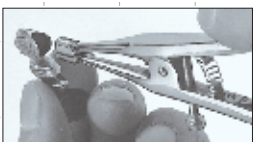
▲ TYPE II
CODE NO.45002

全長: 145mm



▲ TYPE III
CODE NO.45003

全長: 145mm



バーベンドー BAR BENDERS

バーベンドー

BAR BENDERS

医療機器届出番号 09B2X00010000103 一般医療機器・歯科技工用鉗子

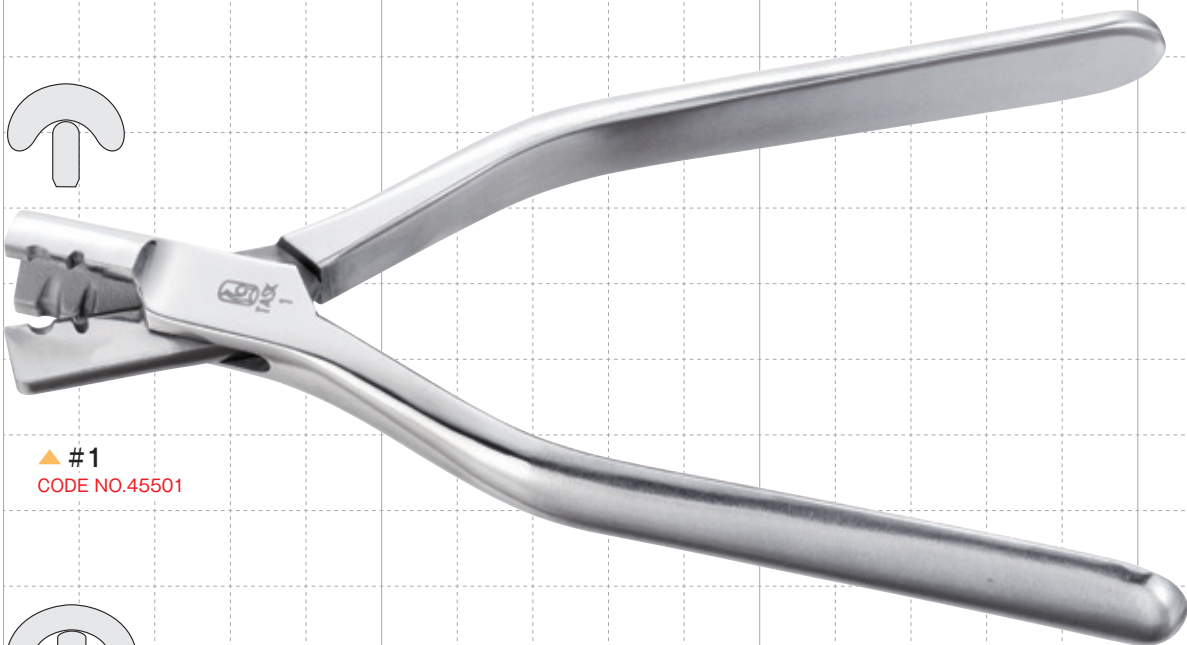


1/1



▲ KI TYPE
CODE NO.45500

全長:195mm



▲ #1
CODE NO.45501

全長:157mm



▲ #2
CODE NO.45502 全長:157mm

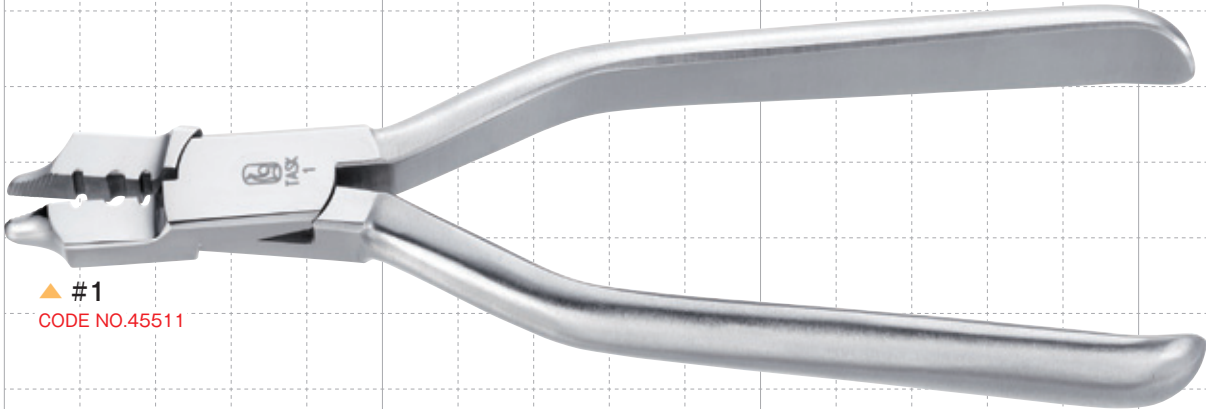
KI式 バー捻転鉗子

KI-TYPE BAR BENDING PLIERS

医療機器届出番号 09B2X00010000104 一般医療機器・歯科技工用鉗子



1/1



▲ #1

CODE NO.45511

全長: 159mm



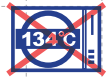
▲ #2

CODE NO.45512 全長: 153mm

ビッグヤングプライヤー

BIG YOUNG PLIER

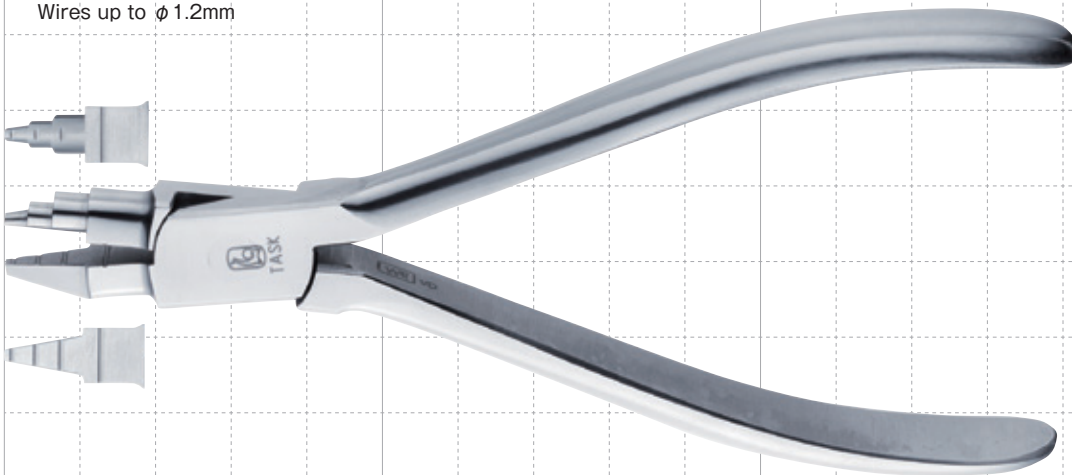
医療機器届出番号 09B2X00010000321 一般医療機器・歯科技工用鉗子



1/1

CODE NO.45075

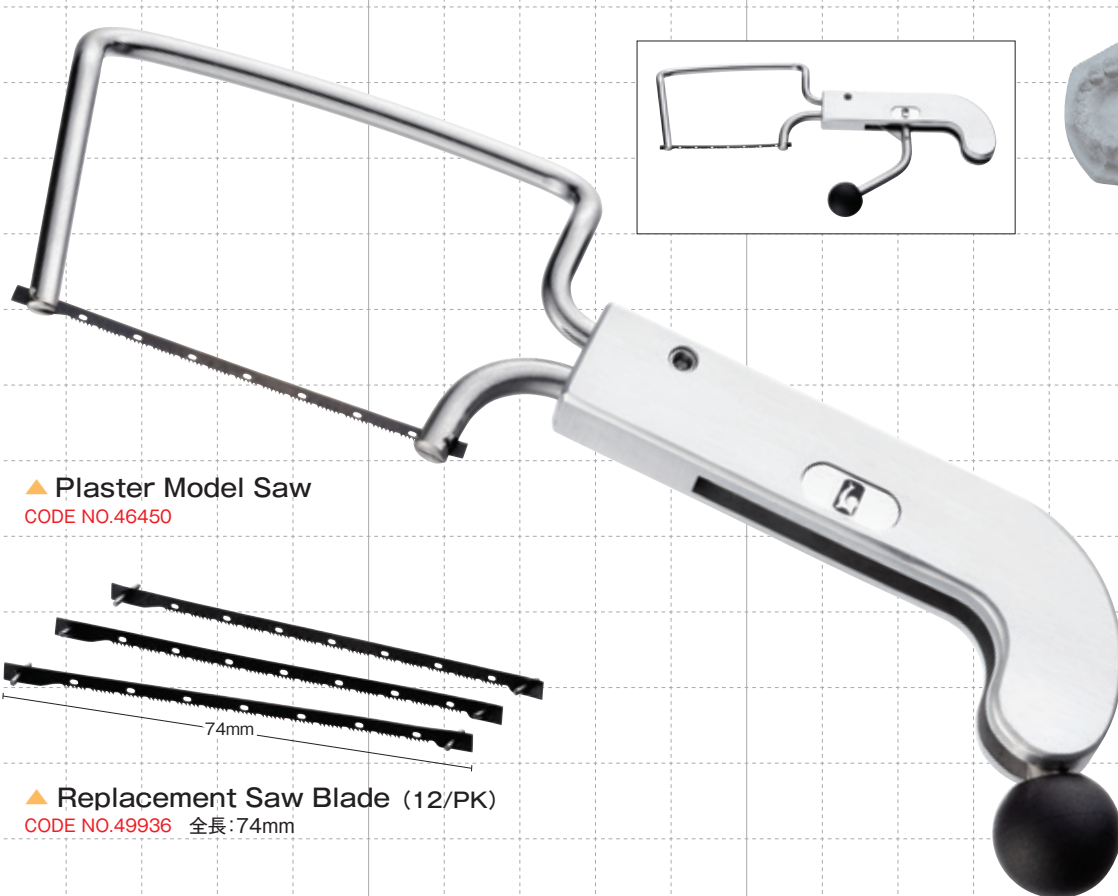
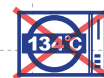
Wires up to ϕ 1.2mm



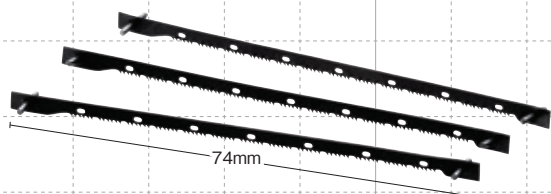
全長: 143mm

石膏のこ

PLASTER MODEL SAW



▲ Plaster Model Saw
CODE NO.46450

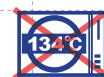


▲ Replacement Saw Blade (12/PK)
CODE NO.49936 全長:74mm

全長:200mm

木柄 石膏のこ

PLASTER MODEL SAW WITH WOODEN HANDLE



▲ Plaster Model Saw with Wooden Handle
CODE NO.49940

▲ Replacement Saw Blade (10/PK)
CODE NO.49941 全長:100mm

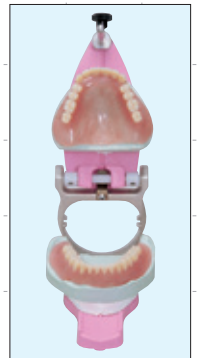
全長:191mm

咬合器 ARTICULATORS

フラミンゴ-D

FLAMINGO-D

医療機器届出番号 09B2X00010000590 一般医療機器 歯科用咬合器



◀ Blue
CODE NO.47128

▶ Pink
CODE NO.47120



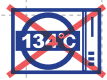
仕様 SPECIFICATIONS

切歯路角 Angle of Incisal Path	前方 Saggittally 10° 側方 Laterally 10°
上下顎フレーム間距離 Distance between the Upper & Lower Frames	80mm
全長 Length	130mm
重量 Weight	200g

フラミンゴ-C

FLAMINGO-C

医療機器届出番号 09B2X00010000589 一般医療機器 歯科用咬合器



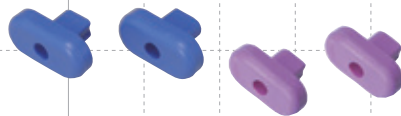
仕様 SPECIFICATIONS

矢状顎路傾斜度 Sagittal Condylar PathInclination	25°
切歯路角 Angle of Incisal Path	前方 Saggittally 10° 側方 Laterally 10°
上下顎フレーム間距離 Distance between the Upper & Lower Frames	80mm
全長 Length	130mm
重量 Weight	200g

〈For Flamingo-D〉



▲ Occlusal Table
CODE NO.47123



▲ Condyle Path Stopper (2/pk)
CODE NO.47130 Blue
CODE NO.47124 Pink

〈For Flamingo-C〉



▲ Occlusal Table
CODE NO.47111

〈For Flamingo-C&D〉



▲ Metal Plate (10/pk)
CODE NO.47125

測定用インスツルメント MEASURING INSTRUMENTS

ノギス

CALIPER

CODE NO.74852



全長:234mm

メンテナンス用品 MAINTENANCE PRODUCTS

プライヤー ケース (布製)

PLIER CASE

- 器材の収納に、また勤務先への携帯などにご利用ください。プライヤーが10本収納できます。ケースの内側には、プライヤーが飛び出さないよう、透明のビニールカバーが付いています。
- Convenient to carrying the instruments to workplace. Inside, the transparent vinyl sheet covers the pockets in order to prevent the pliers from coming off.

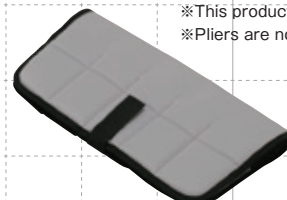


開いた状態
when it opened
Size:390×370mm

▲ #M
CODE NO.79909

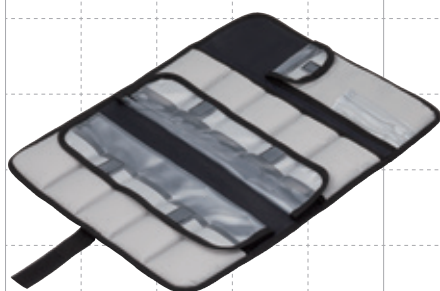


プライヤーを収納した状態
with pliers in each pocket



閉じた状態(二つ折り)
when it closed (two-fold)
Size:195×370mm

※保管、持ち運び用です。オートクレーブなどの滅菌はできません。
※This product cannot be sterilized.
※Pliers are not attached



開いた状態
when it opened
Size:390×500mm

▲ #L
CODE NO.79908



プライヤーを収納した状態
with pliers in each pocket

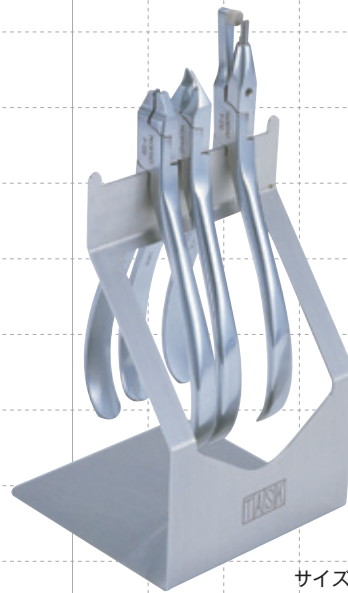


閉じた状態(三つ折り)
when it closed (three-fold)
Size:195×370mm

プライヤー スタンド

PLIER STAND

CODE NO.19741



サイズ:H128×D80×W80mm

ビニール ハンドル カバー

VINYL COLOR SLEEVES



60-990 白・WHITE
CODE NO.69900 (2/PK)

60-991 橙・ORANGE
CODE NO.69910 (2/PK)

60-992 青・BLUE
CODE NO.69920 (2/PK)

60-993 緑・GREEN
CODE NO.69930 (2/PK)

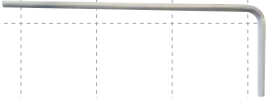



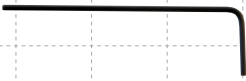

60-994 黄・YELLOW
CODE NO.69940 (2/PK)

60-995 黒・BLACK
CODE NO.69950 (2/PK)

全長:約73mm

交換部品 REPLACEMENTS

	<p>30-950 交換用ホールリング(10個入) / REPLACEMENT HOLD RING (10/pk.) CODE NO.69500</p> <p>●使用できる製品 / FIT FOR ⇒ 30-550SF(P.16) / 30-550FL(P.16)</p>	
	<p>P-211 交換用超硬チップ(1個入) / REPLACEMENT METAL TIP (1/pk.) <small>※両端とも、ポンドリムービングできます。both ends can be useful</small> CODE NO.60211</p> <p>●使用できる製品 / FIT FOR ⇒ P-210(P.36)</p>	
	<p>P-701(KommonBase™) 臼歯用 交換用チップ(1個入) / REPLACEMENT TIP (1/pk.) CODE NO.60701</p> <p>●使用できる製品 / FIT FOR ⇒ P-700(P.37)</p>	
	<p>P-711(KommonBase™) 前歯用 交換用チップ(1個入) / REPLACEMENT TIP (1/pk.) CODE NO.60711</p> <p>●使用できる製品 / FIT FOR ⇒ P-710(P.37)</p>	
	<p>60-960 交換用チップ(5個入) / REPLACEMENT TIP (5/pk.) CODE NO.69600</p> <p>●使用できる製品 / FIT FOR ⇒ 60-105(P.28)</p>	
	<p>60-970 交換用チップ(1個入) / REPLACEMENT TIP (1/pk.) <small>※Round Size: .063"(1.6mm)</small> CODE NO.69700</p> <p>●使用できる製品 / FIT FOR ⇒ 60-202T(P.27)</p>	
	<p>60-980 交換用チップ(1個入) / REPLACEMENT TIP (1/pk.) <small>※Two Rounds Size: .043", .063"</small> CODE NO.69800</p> <p>●使用できる製品 / FIT FOR ⇒ 60-304TR(カタログ非掲載)</p>	
	<p>60-983 交換用ピークチップ(3個入) / REPLACEMENT PEEK TIP (3/pk.) CODE NO.69830</p> <p>●使用できる製品 / FIT FOR ⇒ 60-104T(P.30) / 60-104TL(P.30) / TS-30(P.30) P-210(P.36) / P-700(P.37) / P-710(P.37)</p>	
	<p>60-986 交換用アルミチップ(3個入) / REPLACEMENT ALMINUM TIP (3/pk.) CODE NO.69860</p> <p>●使用できる製品 / FIT FOR ⇒ 60-104(P.30)</p>	
	<p>TS-986 交換用アルミチップ(3個入) / REPLACEMENT ALMINUM TIP (3/pk.) CODE NO.69861</p> <p>●使用できる製品 / FIT FOR ⇒ 60-104T(P.30) / 60-104TL(P.30) / TS-30(P.30) P-210(P.36) / P-700(P.37) / P-710(P.37)</p>	
	<p>60-9871 交換用メタルチップ(1個入) / REPLACEMENT METAL TIP (1/pk.) CODE NO.69871</p> <p>●使用できる製品 / FIT FOR ⇒ 60-332T(P.36)</p>	
	<p>60-9872 交換用シリコンチューブ(15cm 1本入) / REPLACEMENT TUBE (15cm 1/pk.) CODE NO.69872</p> <p>●使用できる製品 / FIT FOR ⇒ 60-332T(P.36)</p>	

	<p>60-961 チップ交換用六角レンチ 1.3mm(1個入) / HEX WRENCH (1/pk.) CODE NO.69610 ●使用できる製品/FIT FOR ⇒ 60-105(P.28)</p>	
	<p>60-971 チップ交換用六角レンチ 1.5mm(1個入) / HEX WRENCH (1/pk.) CODE NO.69710 ●使用できる製品/FIT FOR ⇒ 60-202T(P.27)/P-210(P.36)/P-700(P.37)</p>	
	<p>P-712 チップ交換用レンチ 0.9mm(1個入) / WRENCH (0.9mm) (1/pk.) CODE NO.60712 ●使用できる製品/FIT FOR ⇒ P-710(P.37)</p>	

目的、用途によって使用するチップが違います。お間違いのないようご注意ください。
The tips look similar but are not interchangeable.

CHARACTERISTIC OF STAINLESS STEELS —

Most TASK Instruments are basically made from the martensitic stainless steel. It is the most suitable material known for the dental instruments because the proper hardness, strength and toughness can be realized by heat treatment. The stainless steel is a kind of metal alloy that forms on surface stable film effective to rustproofing but rust spreads quickly once the surface is damaged. Please care instruments as following procedures to use for a long term.

Warning —

- For intended use only by dental professionals.
- New Instruments are NOT sterilized.
- Inspect Instruments on delivery for possible damage during transit and inspect that it functions properly.
- Before using new instruments, it must be cleaned.

CARE AFTER USE —

- Surface contamination must be removed from instruments immediately after use.
- Check if instruments are in good condition to use it again.
- Rinse instruments by running water and immerse in a disinfectant solution. Washer disinfectant is not recommended to use.
- Disinfection: Glutaral is recommended to use. Do not use the following solutions. Sodium Hypochlorite, Benzalkonium Chloride, Benzathonium Chloride, Povidone-Iodine, Phenol, Formaldehyde, Chlorhexidine Gluconate, Functional Water (Acid Water, Oxidant Water) & Household Detergent.
- Use a soft brush or a clean soft cloth for removal of contamination.
- Sufficient rinsing is necessary against the rust especially the joint.
- Recommended sterilization for instruments is Autoclave. Prior to autoclaving we recommend the instruments are placed in an *ultrasonic cleaner to remove any contaminants. Place instruments in open position in a way that they do not touch each other on a tray in order to avoid insufficient cleaning.
*Please don't use Ultrasonic cleaner for instruments which has a blade (Pin & Ligature Cutter, Distal End Cutter, Scissors and so on).
- Follow the Autoclave manufactures' recommendations. Autoclave for at least 30 minutes at 115°C~118°C, or 15 minutes at 121°C~124°C, or 10 minutes at 126°C~132°C, or 3 minutes at 134°C. Do not heat above 135°C except items Code 10116, 10117, 10123, 10124 & 74921. Dry Heat

Sterilization, Chemiclave and Cold Sterilization are not recommended.

- EOG (ethylene oxide gas) is also recommended sterilization.
- Sufficient drying is necessary against the rust. So, DRY instruments completely against the risk of corrosion. The inside of hinge of instrument needs more time to dry completely.
- Check that instruments have been properly cleaned.
- Lubricate periodically on all instruments with hinges, locks and the other moving parts such as forceps, pliers, scissors and needle holders. Sharpness of blades decreases by wear-out or damage. When the sharpness becomes dull, it needs sharpening or reconditioning soon.

Storage —

- Instruments should be stored dry, dust-free and away from chemical products.



www.task-inc.net/english

HAKUSAN CT BLDG. 5F., 2-38-14 HAKUSAN,
BUNKYO-KU, TOKYO 112-0001, JAPAN
TEL +81-3-5615-8827
FAX +81-3-5615-8837
E-mail : matsuda@task-inc.net

